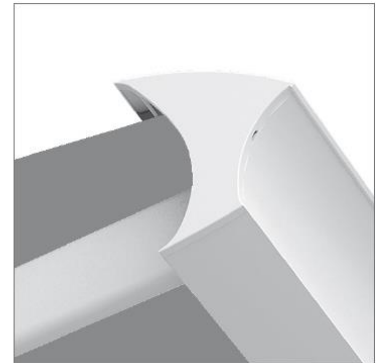
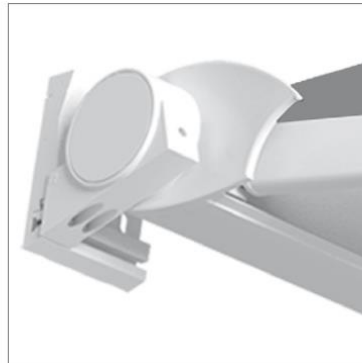
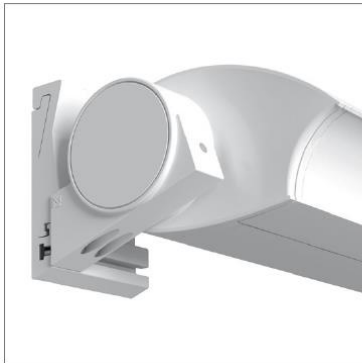


FICHE TECHNIQUE STORE ROGER RAPID'

Caractéristiques produit :

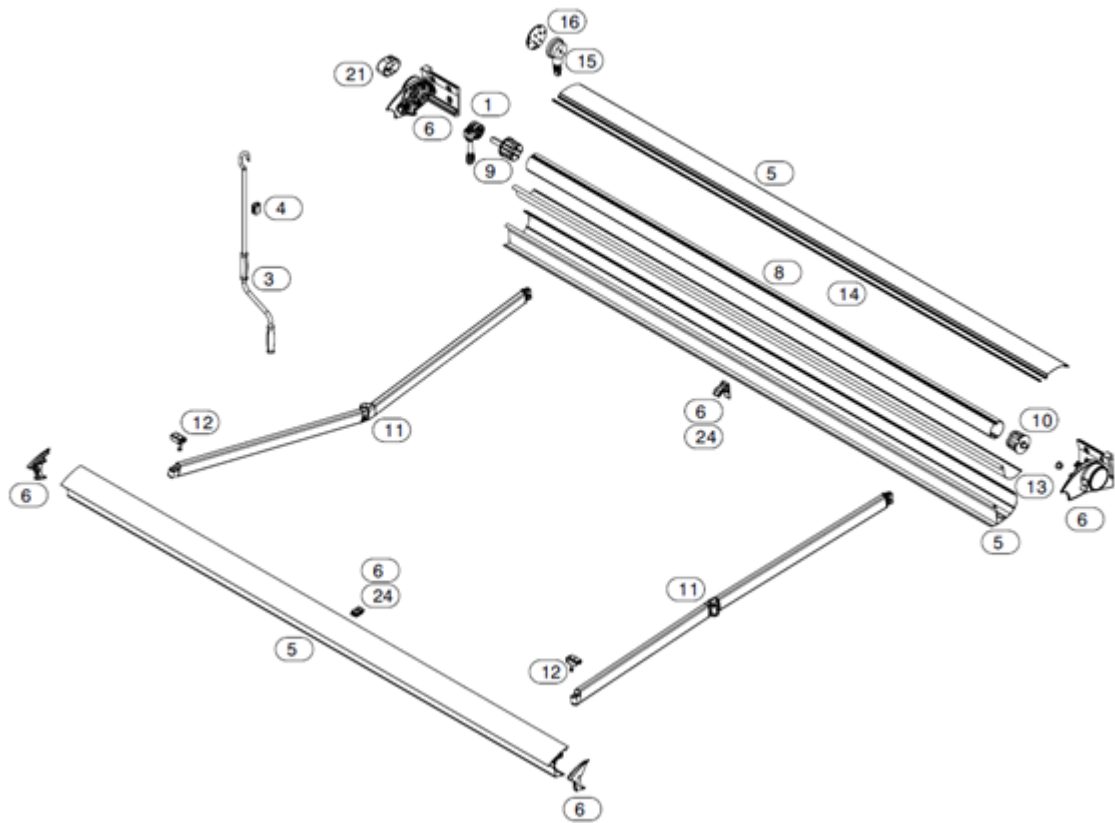
- ✓ Armature aluminium BAT
- ✓ Joes de finition en aluminium BAT
- ✓ Tube d'enroulement acier Ø70 rollerbat
- ✓ Coffre intégral sur mesure
- ✓ Largeur : de 3470 mm à 5930 mm
- ✓ Avancée : 3100 ou 3500 mm
- ✓ Bras Spin à câbles (avancée 3100)
- ✓ Bras Spin à sangles (avancée 3500)
- ✓ Motorisation Somfy radio ou filaire (au choix) ou manœuvre par treuil + manivelle
- ✓ Toile 100% acrylique et fil teint masse parmi une sélection de la gamme Dickson Orchestra®
- ✓ Résistance aux vents – Classe 1

Vue produit :

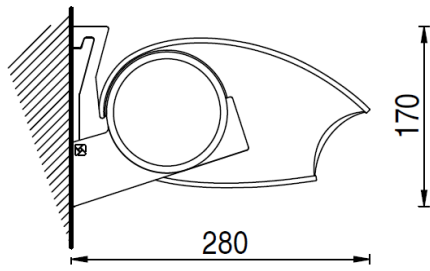




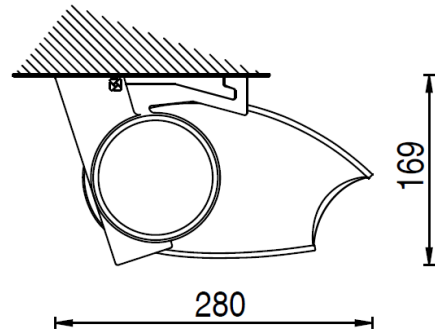
Vue éclatée :



Fixations :

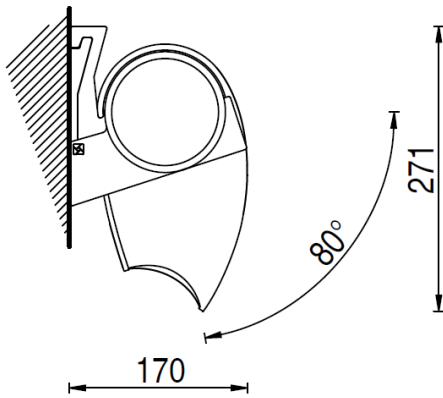


Face

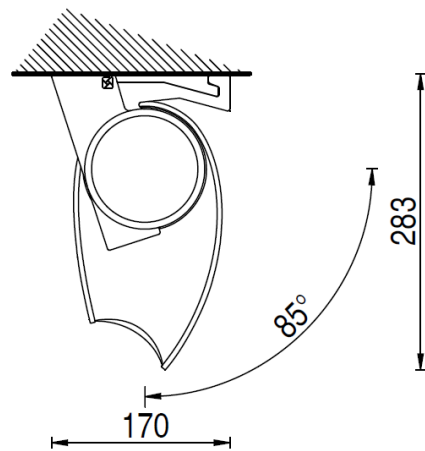


Plafond

Inclinaisons :

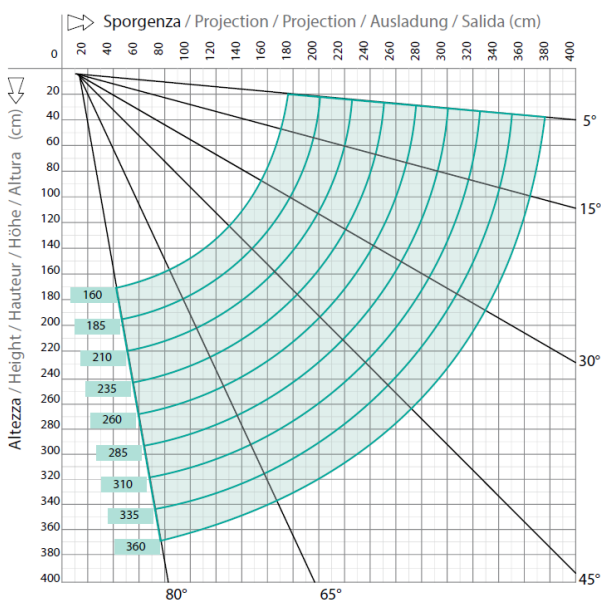


Face

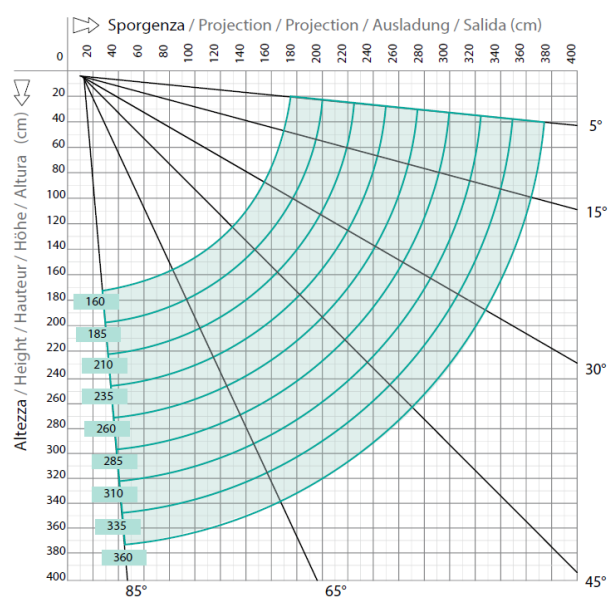


Plafond

Diagramme de couverture :



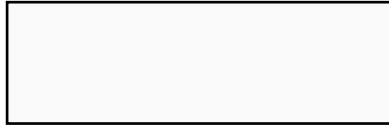
Face



Plafond

Coloris :

- Armature (finition thermolaquée) :



Blanc RAL 9010 brillant



Gris anthracite RAL 7016 texturé

- Toile :



NATURAL



STONE



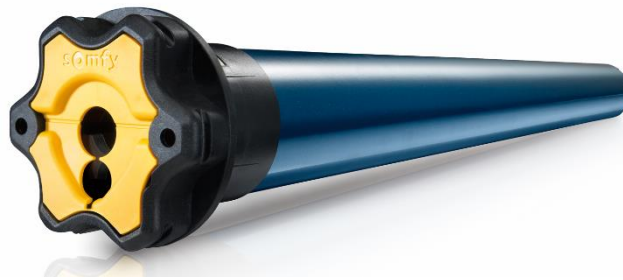
POLAR



SOLAR

Motorisation et Automatisme SOMFY :

MOTEUR SOMFY SUNEА 50 IO 40/17 :



o Description :

- ✓ Moteur radio io-homecontrol 230V - 50Hz pour stores extérieurs à toile enroulable, horizontaux ou verticaux.
- ✓ Cage de fins de course électronique avec détection de butée électronique (en mode coffre).
- ✓ Réglage des fins de course par émetteur io
- ✓ 2 modes de réglage : manuel ou semi-automatique (pour store monobloc ou coffre).
- ✓ Position "préférée" paramétrable via le bouton "MY".
- ✓ Récepteur radio io intégré.
- ✓ Tri-fréquence radio io 868 - 870 MHz avec ré-émission de l'ordre jusqu'à 8 fois.
- ✓ Tête étoile 6 positions d'orientation de la tête moteur.
- ✓ Mémoire jusqu'à 9 points de commande io mono-directionnel (1 W) et infini pour les bi-directionnels (2 W).
- ✓ Compatible avec les émetteurs io et capteurs EOLIS 3D io, EOLIS io, SUNIS II io de la gamme Somfy.
- ✓ Livré avec un câble sans adaptation, sans support et sans émetteur io.

o Caractéristiques :

- ✓ Applicatifs : Pergola, Store de terrasse
- ✓ Nombre de canaux : 9
- ✓ Fréquence radio : 868 MHz
- ✓ Alimentation : AC - RGE 1 - 230V/50HZ
- ✓ Vitesse nominale : 17 rpm
- ✓ Classe d'isolation : I
- ✓ Indice de protection : IP 44
- ✓ Diamètre : 50 mm
- ✓ Diamètre intérieur minimum : 47 mm
- ✓ Gamme : SUNEА
- ✓ Couple Nominal : 40 Nm

CAPTEUR VENT SOMFY EOLIS 3D :



o Description :

- ✓ L'EOLIS 3D WIREFREE io est le capteur radio de vibrations autonome appartenant à la technologie io-homecontrol, il offre une protection individuelle pour les stores banne contre le vent.
- ✓ Capteur radio sans fil (alimentation par pile)
- ✓ Compatible avec les moteurs SUNEА io et SUNILUS io
- ✓ Usage recommandé avec l'EASY SUN io
- ✓ Pose recommandée en bout de la barre de charge, côté moteur, par scotch double-face (fourni) ou par cavaliers de fixation (non fournis)
- ✓ Indication de piles faibles via Led sur le capteur et sur la télécommande EASY SUN io
- ✓ Va et vient du produit porteur à chaque fois qu'il est clippé pour montrer que le produit est bien programmé (sauf si le seuil n'est pas réglé).
- ✓ Solution discrète
- ✓ Mesure directement sur le store les effets du vent
- ✓ Personnalisation possible du seuil directement sur le capteur
- ✓ Attention : comme tout automatisme vent, la solution d'automatisation vent ne protège pas contre les rafales soudaines de vent. En cas de risques météorologiques de ce type, s'assurer que le store reste fermé.

o Caractéristiques :

- ✓ Applicatifs : Store de terrasse
- ✓ Fréquence radio : 868.95 MHz
- ✓ Portée radio intérieure : 20 m
- ✓ Indice de protection : IP 44
- ✓ Épaisseur : 25 mm
- ✓ Couleur/Finition : Blanc
- ✓ Gamme : WIREFREE
- ✓ Détails de la gamme : EOLIS 3D

GARANTIES

TOILES

STORES ROGER PRODUCTION garantit l'imputrescibilité et la tenue des coloris pendant 10 ans à compter de la date d'achat du store ou de la toile (résistance minimum des couleurs 4/5 sous l'action des ultra-violets et des intempéries, selon la norme NF EN ISO 105 B04).

La garantie s'exerce dans les conditions ci-après :

Pendant 8 ans* STORES ROGER PRODUCTION remplacera gratuitement ou remboursera (à la valeur facturée), à sa convenance, la partie du métrage défectueuse, à l'exclusion de tout frais et de tout autre dédommagement, à quelque titre que ce soit.

En cas de réclamation justifiée à l'issue de la 8ème année, la garantie consistera en une remise sur le tarif en vigueur le jour de la réclamation pour l'achat d'une nouvelle toile :

- 30% au cours de la 9ème année
- 15% au cours de la 10ème année

Toute réclamation devra être adressée dans les 10 jours de la constatation du défaut, accompagnée de la facture d'achat à STORES ROGER PRODUCTION. La toile devra être mise à notre disposition pour une expertise auprès de nos partenaires experts. Le remplacement ou remboursement n'a pas pour conséquence de prolonger ou faire redémarrer la garantie de base.

La garantie conventionnelle couvre exclusivement l'imputrescibilité et la tenue des coloris des toiles régulièrement entretenues, et l'utilisation dans des conditions et environnements normaux.

MOTORISATION

Garantie de 5 ans sur les motorisations SOMFY (étendue à 7 ans pour les adhérents ayant souscrit à la convention d'extension EXPERT SOMFY)

ARMATURE

Garantie de 7 ans sur l'ensemble des autres composants dans le cadre d'une utilisation respectant les conditions prévues pour le système installé. L'application de la garantie se limitera au remplacement des pièces défectueuses ayant entraîné le sinistre.

CONTROLES ET RECLAMATIONS

A RECEPTION DE LA COMMANDE

Les marchandises voyagent aux risques et périls du destinataire. Il lui appartient donc de prendre les précautions nécessaires lors de la réception. Il devra stipuler très clairement toute réclamation sur le bordereau d'expédition en y mentionnant le ou les motifs.

ATTENTION : La mention « sous réserve de déballage » n'a aucune valeur juridique. Sont acceptées les mentions pour motifs suivants : « colis éventré », « marchandise détériorée », « toile déchirée », « toile salie », « marchandise écrasée » etc.

DELAIS DE LIVRAISON

Les délais de livraison ne sont donnés qu'à titre indicatif et ne justifieraient ni pénalités, ni dommages et intérêts. Les délais indiqués correspondent au délai de départ de l'usine et de mise à dispositions auprès de nos différents transporteurs.

RESERVE DE PROPRIETE

(Loi N° 80-335 du 12 Mai 1980 relative aux effets de clauses de réserve de propriété).

« La libre propriété ne sera transférée à l'acheteur qu'après paiement intégral du prix. Toutefois l'acheteur sera responsable des marchandises bien que non propriétaires, dès leur délivrance. L'acheteur est autorisé à revendre la marchandise livrée dans son commerce normal avec l'obligation que cette vente soit effectuée avec réserve de propriété. En cas de contestation, seul le tribunal de commerce de VIENNE (38) est compétant. »