



STORES ROGER PRODUCTION | 2024

www.stores-roger-production.com

CONFECTION - STORES - PERGOLAS TOILE

EDITION | 2024

DIRECTION

DEL REY Dimitri

dimitri@stores-roger-production.com

ASSISTANTES DE GESTION

ADMINISTRATIVE

GIAOURAS EMILIE

04 74 43 01 97 (Choix N°5)

emilie@stores-roger-production.com

TECHNIQUE

GUILLAUD Amandine

04 74 43 01 97 (Choix N°4)

amandine@stores-roger-production.com

ACCUEILS

STANDARD TELEPHONIQUE

DIMITRIJEVIC Stéphanie

04 74 43 01 97 (Choix N°1)

contact@stores-roger-production.com

- GESTION CONFECTION TOILES TECHNIQUES
- RENSEIGNEMENTS INFORMATIONS LIVRAISONS

CONFECTION ACRYLIQUE

SECK- PAUTET Stéphanie

04 74 43 01 97 (Choix N°2)

stephanie@stores-roger-production.com

- GESTION CONFECTION TOILES ACRYLIQUES
- RENSEIGNEMENTS INFORMATIONS LIVRAISONS

ADMINISTRATION DES VENTES

SANGUINETTI Sylvie

04 74 43 01 97 (Choix N°3)

commande@stores-roger-production.com

- GESTION SERVICE COMMANDES

CLASSIQUES

| | |
|-----------------------|----|
| LOGGIA | 6 |
| TRADI EKO | 8 |
| PORTEUR EKO | 10 |
| TRADI SPIN | 12 |
| PORTEUR SPIN et GEANT | 14 |

COFFRES

| | |
|-----------------------------|----|
| BASE LITE | 18 |
| BASE PLUS NEW! | 20 |
| DOMINA | 22 |
| SAVANA | 24 |
| EPICA LAMBREQUIN ENROULABLE | 26 |

ABAQUES

| | |
|------------------|----|
| BRAS ET SUPPORTS | 28 |
|------------------|----|

OPTIONS

| | |
|---|----|
| LAMBREQUIN ENROULABLE / JOUE ENROULABLE | 32 |
| BARRE DE JOUE / ACCESSOIRES BANNE | 33 |
| ECLAIRAGE LED | 34 |
| LAMBREQUIN LUMINEUX | 35 |
| CONFECTION | 36 |

STORES A PROJECTION

| | |
|---|----|
| STORE TOILE PROJECTION | 42 |
| BANNETTE PROJECTION (CLASSIQUE et COFFRE) | 44 |

PERGOLA TOILE

| | |
|--------------------------------|----|
| SIRIO PERGOLA TOILE ENROULABLE | 47 |
|--------------------------------|----|

STORE DE VERANDA

| | |
|----------------------------|----|
| COFFRE ZIP TENSION TOITURE | 53 |
|----------------------------|----|

STORES VERTICAUX

| | |
|----------------------------|----|
| STORE TOILE VERTICAL | 56 |
| BANNETTE VERTICALE | 58 |
| COFFRE VERTICAL 55 | 60 |
| COFFRE VERTICAL 85 | 62 |
| COFFRE VERTICAL 110 | 64 |
| COFFRE VERTICAL 130 | 66 |
| COFFRE ZIP VERTICAL 85 | 68 |
| COFFRE ZIP VERTICAL 110 | 70 |
| COFFRE ZIP VERTICAL 130 | 72 |
| COFFRE ZIP VERTICAL 150 | 74 |
| GAMME TOILES SOLTIS VEOZIP | 76 |

MOUSTIQUAIRES **NEW!**

| | |
|--------------------------------|----|
| EASY ENROULABLE VERTICALE | 78 |
| MEDIUM ENROULABLE HORIZONTALE | 80 |
| PREMIUM ENROULABLE HORIZONTALE | 82 |



STORES ROGER
Production

STORES DE TERRASSE CLASSIQUES

LARGEUR MAXI 5930 mm

AVANCEE MAXI 2600 mm

NOUVEAU
SUPPORT DE POSE

ENCOMBREMENT MINI

| | AVANCEE | L MINI |
|------|---------|--------|
| BRAS | 1600 | 1970 |
| BRAS | 1850 | 2220 |
| BRAS | 2100 | 2470 |
| BRAS | 2600 | 2970 |

POSE

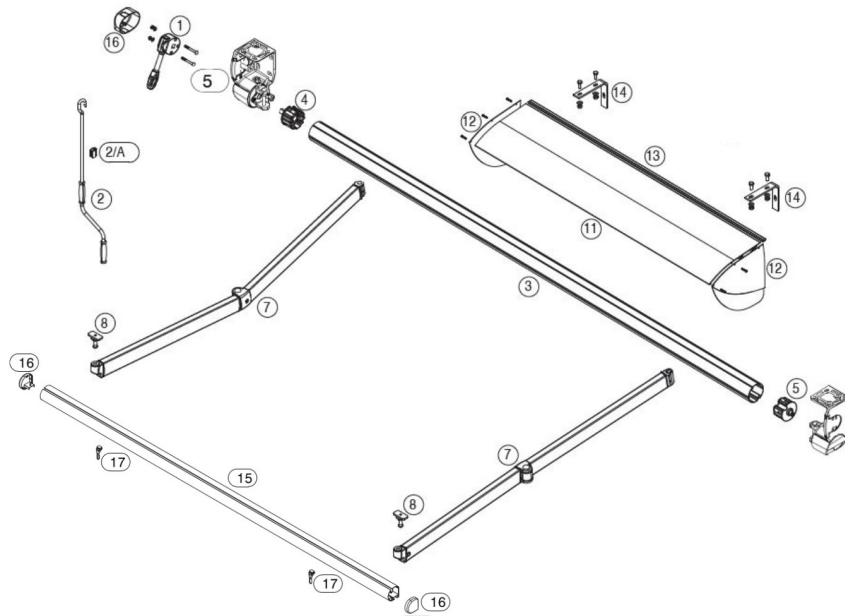
FACE / TABLEAU
PLAFONDSORTIE DE TREUIL VERS L'AVANT > TREUIL A L'INTERIEUR DES SUPPORTS
SORTIE DE TREUIL VERS L'ARRIERE > TREUIL A L'EXTERIEUR DES SUPPORTS

DESCRIPTIF

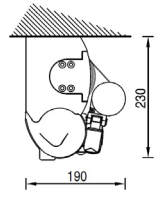
BRAS EKO A CABLE
TOILE DICKSON ORCHESTRA
TUBE D'ENROULEMENT ACIER Ø70 ROLLERBATBARRE DE CHARGE EKO
LAMBREQUIN H : 200mm
MOTORISATION SOMFY IO

VUES

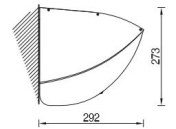
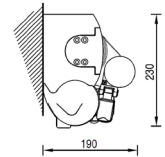
INCLINAISONS
5° min - 85° max



POSE DE FACE



POSE PLAFOND



LARGEUR MAXI 17640 mm

AVANCEE MAXI 3100 mm



ENCOMBREMENT MINI

| | AVANCEE | 2 BRAS | 3 BRAS | 4 BRAS | 5 BRAS | 6 BRAS |
|------|---------|--------|--------|--------|--------|--------|
| BRAS | 1600 | 2020 | 3005 | 3990 | 5000 | 6010 |
| BRAS | 1850 | 2270 | 3380 | 4490 | 5625 | 6760 |
| BRAS | 2100 | 2520 | 3755 | 4990 | 6250 | 7510 |
| BRAS | 2600 | 3020 | 4505 | 5990 | 7500 | 9010 |
| BRAS | 3100 | 3520 | 5255 | 6990 | 8750 | 10510 |

POSE

FACE
PLAFOND

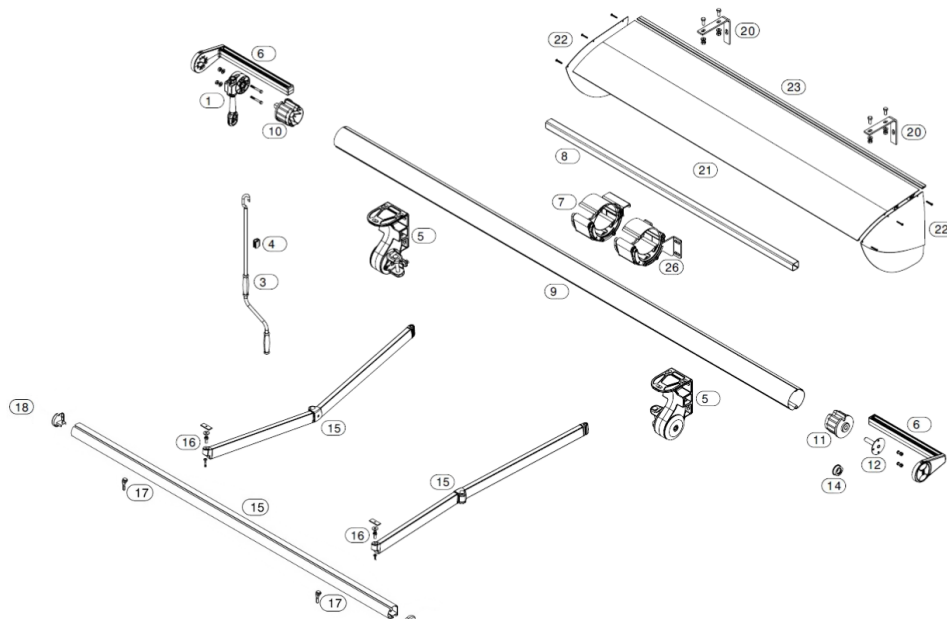
DESCRIPTIF

BRAS EKO A CABLE
TOILE DICKSON ORCHESTRA
TUBE D'ENROULEMENT ACIER Ø80 ROLLERBAT
BANNE 4 / 6 BRAS LIVREE PRE-ASSEMBLEE

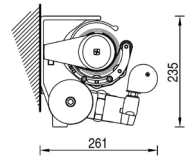
BARRE DE CHARGE EKO
LAMBREQUIN H : 200mm
MOTORISATION SOMFY IO
LYRE A SANGLE REGLABLE > 5930

VUES

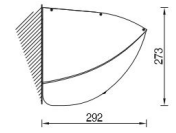
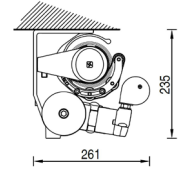
INCLINAISONS
5° min - 90° max



POSE DE FACE



POSE PLAFOND



LARGEUR MAXI 17640 mm

AVANCEE MAXI 3100 mm



ENCOMBREMENT MINI

| | AVANCEE | 2 BRAS | 3 BRAS | 4 BRAS |
|------|---------|--------|--------|--------|
| BRAS | 1600 | 1970 | 3810 | 5740 |
| BRAS | 1850 | 2220 | 4310 | 6490 |
| BRAS | 2100 | 2470 | 4810 | 7240 |
| BRAS | 2600 | 2970 | 5810 | 8740 |
| BRAS | 3100 | 3470 | 6810 | 10240 |

POSE

FACE
 PLAFOND
 TABLEAU (SUPPORTS DE POSE EN BAIE > **LARGEUR MAXI 3590**)

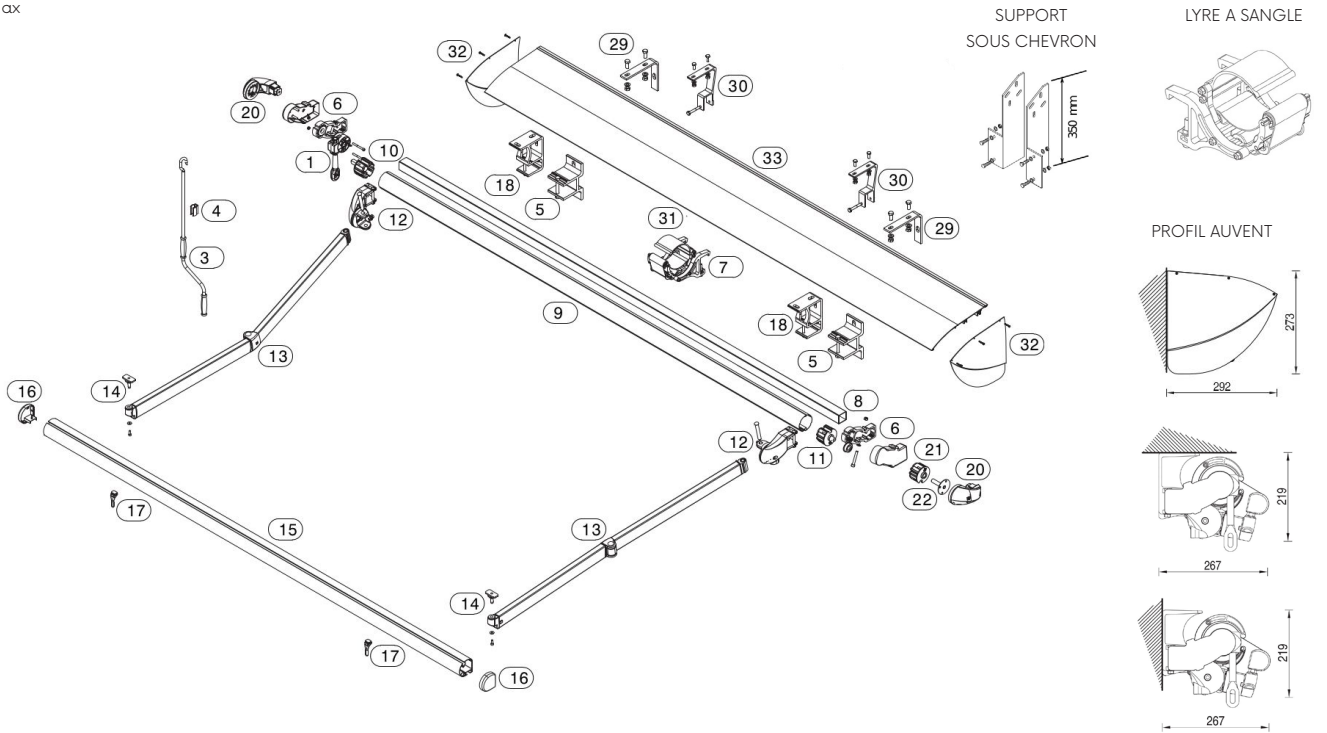
DESSCRIPTIF

BRAS EKO A CABLE
 TOILE DICKSON ORCHESTRA
 TUBE D'ENROULEMENT ACIER Ø70 ROLLERBAT (<5930)
 BANNE 4 / 6 BRAS LIVREE PRE- ASSEMBLEE
 BARRE DE CHARGE EKO

LAMBREQUIN H : 200mm
 TUBE D'ENROULEMENT ACIER Ø80 ROLLERBAT >5930
 MOTORISATION SOMFY IO
 LYRE A SANGLE REGLABLE > 5930

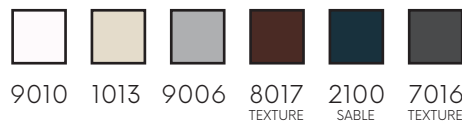
VUES

INCLINAISONS
5° min - 90° max

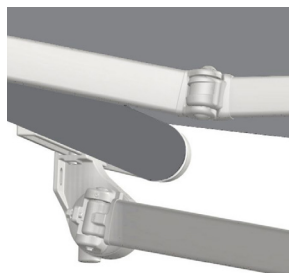
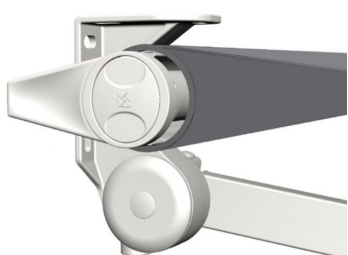


TRADI SPIN

LARGEUR MAXI 17640 mm



AVANCEE MAXI 3600 mm



ENCOMBREMENT MINI

| | AVANCEE | 2 BRAS | 3 BRAS | 4 BRAS | 5 BRAS | 6 BRAS |
|------|---------|--------|--------|--------|--------|--------|
| BRAS | 1600 | 2020 | 3005 | 3990 | 5000 | 6010 |
| BRAS | 2100 | 2520 | 3755 | 4990 | 6250 | 7510 |
| BRAS | 2600 | 3020 | 4505 | 5990 | 7500 | 9010 |
| BRAS | 3100 | 3520 | 5255 | 6990 | 8750 | 10510 |
| BRAS | 3600 | 4020 | 6005 | 7990 | 10000 | 12010 |

POSE

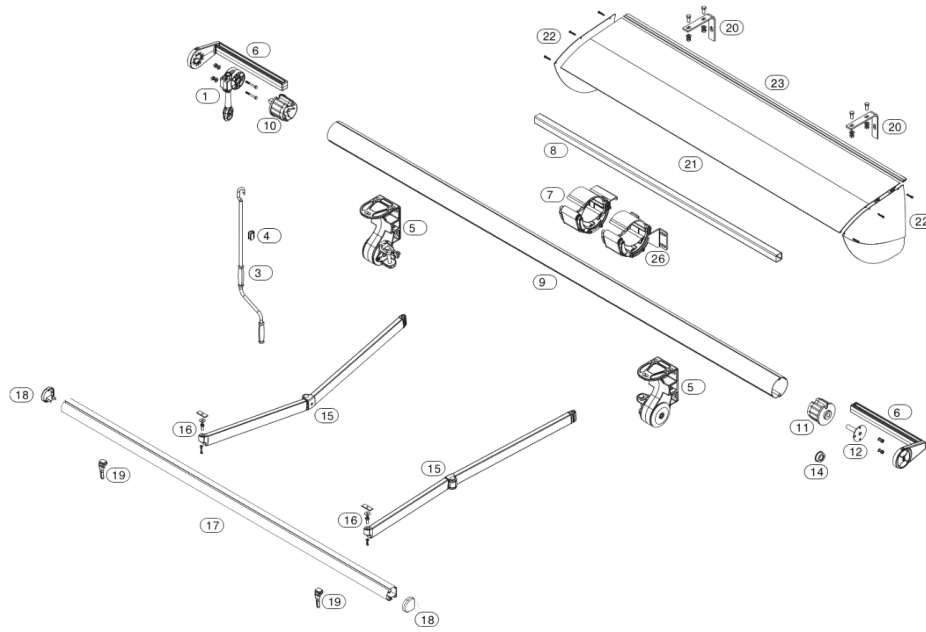
FACE
PLAFOND

DESCRIPTIF

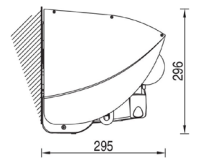
BRAS SPIN A SANGLE PREDISPOSE LED
TOILE DICKSON ORCHESTRA
TUBE D'ENROULEMENT ACIER Ø80 ROLLERBAT
BANNE 4 / 6 BRAS LIVREE PRE-ASSEMBLEE

BARRE DE CHARGE SPIN (à gorge d'écoulement d'eau)
LAMBREQUIN H : 200 mm
MOTORISATION SOMFY IO
LYRE A SANGLE REGLABLE > 5930

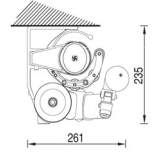
INCLINAISONS
5° min - 90° max



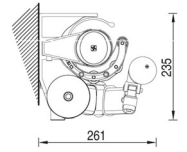
PROFIL AUVENT



POSE PLAFOND

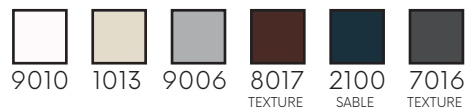
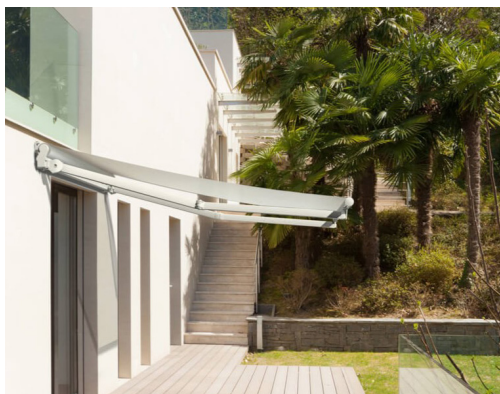


POSE DE FACE

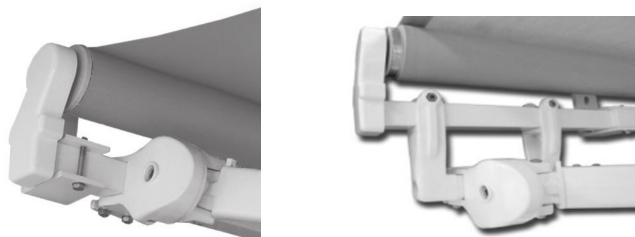


PORTEUR SPIN

LARGEUR MAXI 17640 mm



AVANCEE MAXI 4100 mm

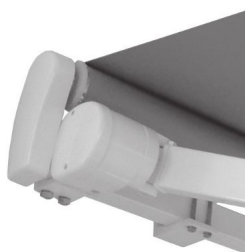


PORTEUR GEANT

LARGEUR MAXI 17640 mm



AVANCEE MAXI 4850 mm



ENCOMBREMENT MINI

| AVANCEE SPIN | 2 BRAS | 3 BRAS | 4 BRAS | 5 BRAS | 6 BRAS | 2 BRAS CROISES |
|--------------|--------|--------|--------|--------|--------|----------------|
| BRAS 1600 | 2070 | 2960 | 3910 | 4935 | 5960 | 1330 |
| BRAS 2100 | 2570 | 3775 | 5040 | 6250 | 7460 | 1580 |
| BRAS 2600 | 3070 | 4515 | 6030 | 7590 | 9150 | 1830 |
| BRAS 3100 | 3570 | 5275 | 7040 | 8835 | 10630 | 2080 |
| BRAS 3600 | 4070 | 6025 | 8040 | 10095 | 12150 | 2330 |
| BRAS 4100 | 4570 | 6805 | 9080 | 11395 | 13710 | 2580 |

| AVANCEE GEANT | 2 BRAS | 3 BRAS | 4 BRAS | 5 BRAS | 6 BRAS |
|---------------|--------|--------|--------|--------|--------|
| BRAS 4100 | 4800 | 7100 | 9400 | 11700 | 14000 |
| BRAS 4600 | 5300 | 7850 | 10400 | 12950 | 15500 |
| BRAS 4850 | 5550 | 8220 | 10890 | 13560 | 16230 |

POSE

FACE
 PLAFOND (GEANT EN OPTION)
 TABLEAU (SPIN UNIQUEMENT > LARGEUR MAXI 3590)

DESCRIPTIF

BRAS SPIN A SANGLE PREDISPOSE LED (1600 à 4100)
 BRAS GEANT A SANGLE PREDISPOSE LED (4100)
 BRAS GEANT A SANGLE NON PREDISPOSE (4600 et 4850)
 BARRE DE CHARGE SPIN (avec gorge d'écoulement d'eau)
 TUBE D'ENROULEMENT ACIER Ø80 ROLLERBAT
 TUBE PORTEUR ACIER LAQUE 40x40 (SPIN)
 TUBE PORTEUR ACIER LAQUE 50x50 (GEANT)

TOILE DICKSON ORCHESTRA
 LAMBREQUIN H : 200 mm
 MOTORISATION SOMFY IO
 BARRE DE CHARGE GEANT
 BANNE 4/6 BRAS LIVREE PRE-ASSEMBLEE
 LYRE A SANGLE REGLABLE (> 5930)

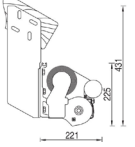
VUES

PORTEUR SPIN - PORTEUR GEANT

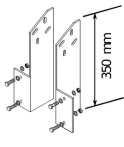
INCLINAISONS
5° min - 60° max

PORTEUR SPIN

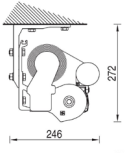
POSE SOUS
CHEVRON



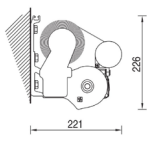
SUPPORTS
CHEVRONS



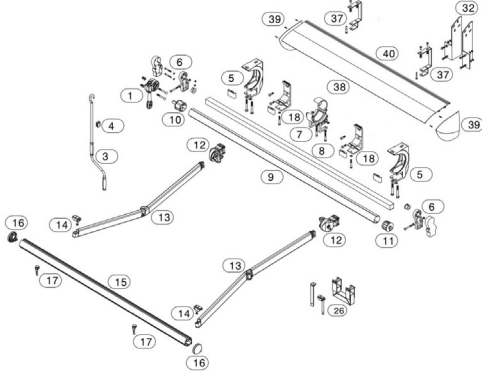
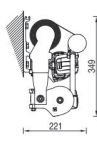
POSE PLAFOND



POSE DE FACE



BRAS CROISÉS



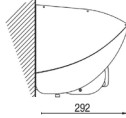
INCLINAISONS
5° min - 45° max

PORTEUR GEANT

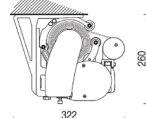
LYRE À SANGLE



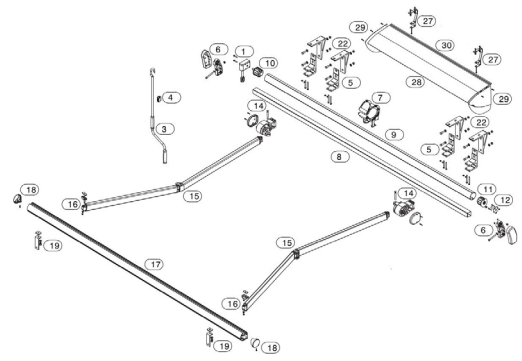
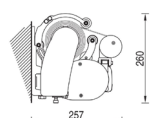
PROFIL AUVENT



POSE PLAFOND



POSE DE FACE



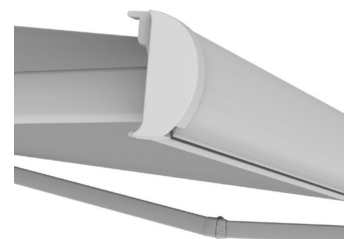
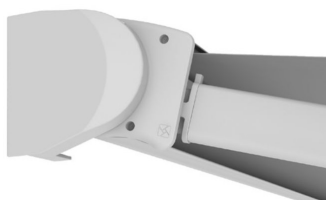


STORES ROODER
Production

STORES DE TERRASSE COFFRES

LARGEUR MAXI 4500 mm

AVANCEE MAXI 2600 mm



ENCOMBREMENT MINI

| | AVANCEE | L MIN |
|------|---------|-------|
| BRAS | 1600 | 1870 |
| BRAS | 1850 | 2100 |
| BRAS | 2100 | 2350 |
| BRAS | 2600 | 2860 |

POSE

FACE
PLAFOND

DESCRIPTIF

BRAS EKO A CABLE
BARRE DE CHARGE COFFRE BASE LITE
TOILE DICKSON ORCHESTRA

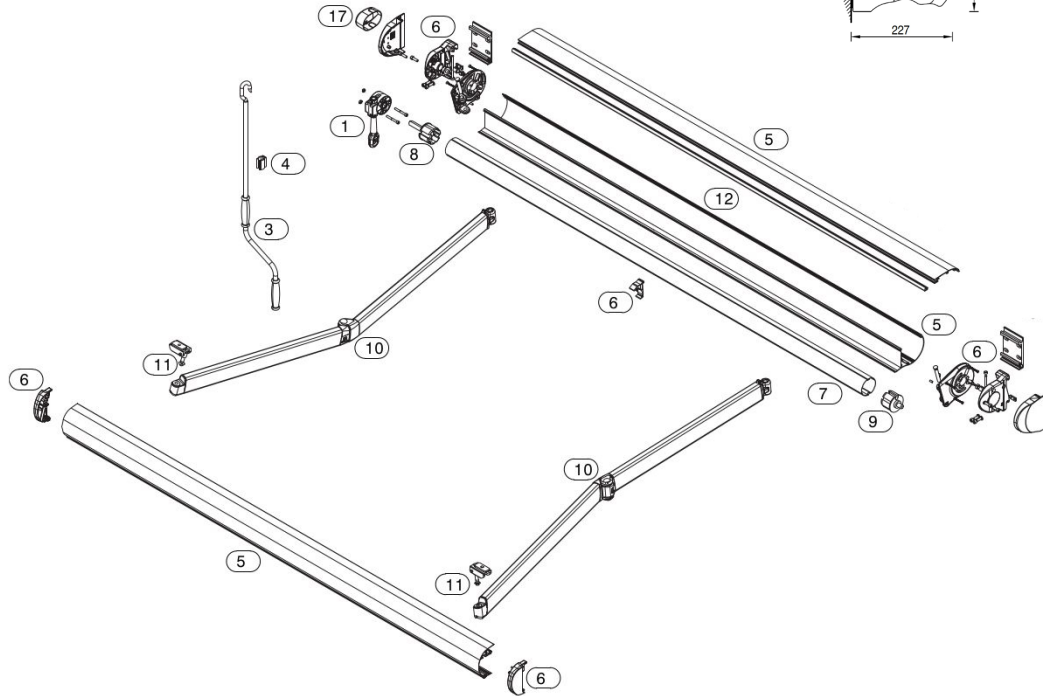
TUBE D'ENROULEMENT ACIER Ø70 ROLLERBAT
MOTORISATION SOMFY IO
LAMBREQUIN H : 200mm (en option)

VUES

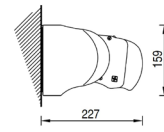
INCLINAISONS

POSE PLAFOND
15° min - 90° max

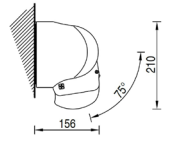
POSE DE FACE
5° min - 75° max



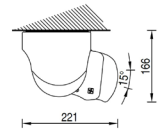
POSE DE FACE



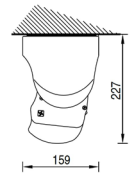
POSE DE FACE 75°



POSE PLAFOND 15°



POSE PLAFOND



BASE PLUS

NEW!



LARGEUR MAXI 5930 mm

AVANCEE MAXI 3100 mm



ENCOMBREMENT MINI

| | AVANCEE | L MIN |
|------|---------|-------|
| BRAS | 1600 | 1940 |
| BRAS | 2100 | 2440 |
| BRAS | 2600 | 2940 |
| BRAS | 3100 | 3440 |

POSE

FACE
PLAFOND

DESCRIPTIF

BRAS SPIN A CABLE
TOILE DICKSON ORCHESTRA
LAMBREQUIN H : 200mm (en option)

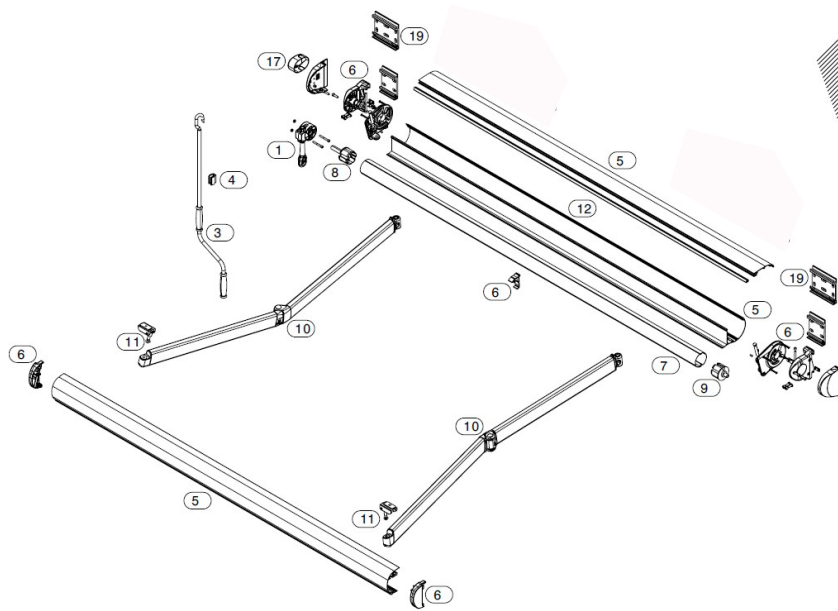
MOTORISATION SOMFY IO
TUBE D'ENROULEMENT ACIER Ø70 ROLLERBAT

VUES

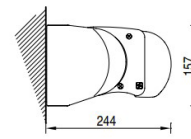
INCLINAISONS

POSE PLAFOND
15° min - 90° max

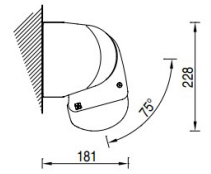
POSE DE FACE
0° min - 75° max



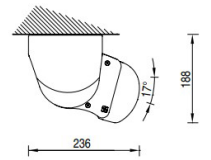
POSE DE FACE



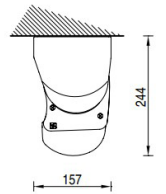
POSE DE FACE 75°

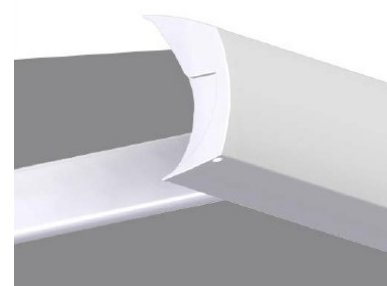
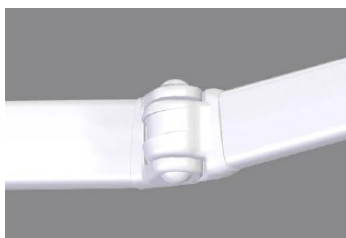
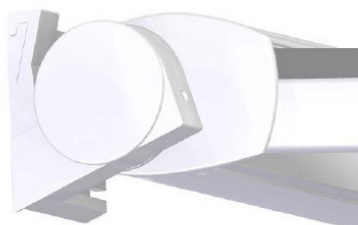
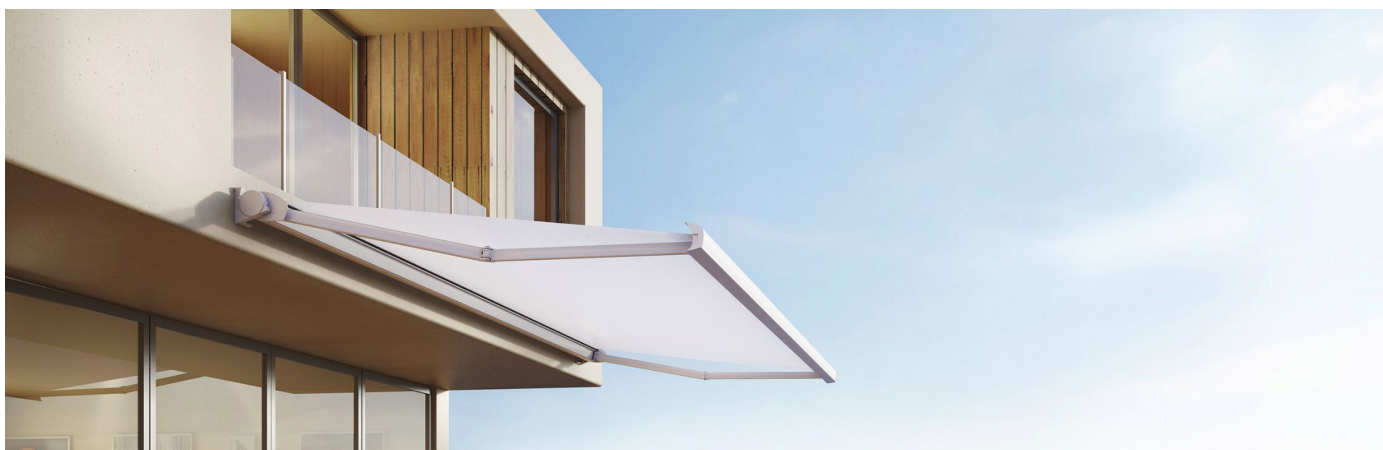


POSE PLAFOND 15°



POSE PLAFOND



LARGEUR MAXI 5930 mm**AVANCEE MAXI 3500 mm**

ENCOMBREMENT MINI

| | AVANCEE | L MINI |
|------|---------|--------|
| BRAS | 1600 | 1940 |
| BRAS | 2100 | 2440 |
| BRAS | 2600 | 2940 |
| BRAS | 3100 | 3440 |
| BRAS | 3500 | 4440 |

POSE

FACE
PLAFOND

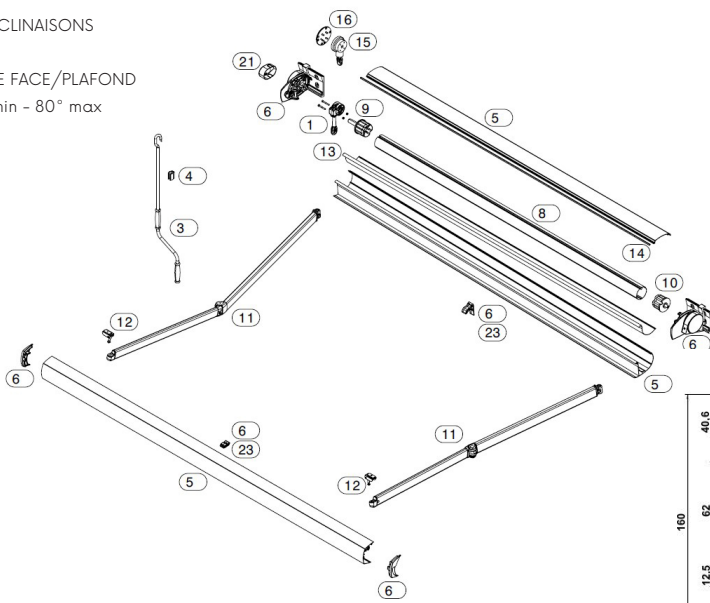
DESCRIPTIF

BRAS SPIN A SANGLE PREDISPOSE LED
MOTORISATION SOMFY IO
TOILE DICKSON ORCHESTRA
LAMBREQUIN NON COMPATIBLE
TUBE D'ENROULEMENT ACIER Ø70 ROLLERBAT

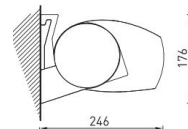
VUES

INCLINAISONS

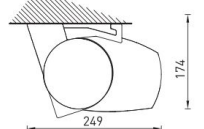
POSE DE FACE/PLAFOND
5° min - 80° max



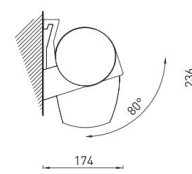
POSE DE FACE



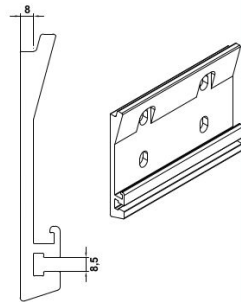
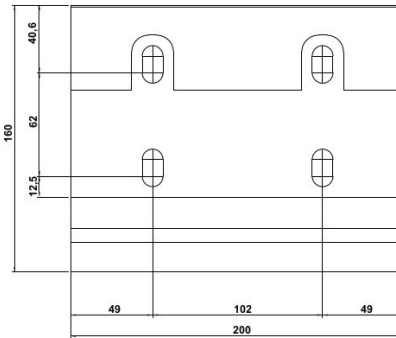
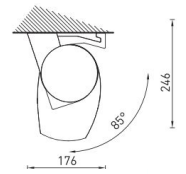
POSE PLAFOND



POSE DE FACE

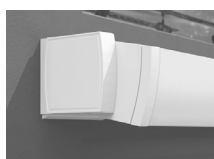


POSE PLAFOND



LARGEUR MAXI 5930 mm

AVANCEE MAXI 4100 mm



ENCOMBREMENT MINI

| | AVANCEE | L MIN |
|------|---------|-------|
| BRAS | 1600 | 2130 |
| BRAS | 2100 | 2630 |
| BRAS | 2600 | 3130 |
| BRAS | 3100 | 3630 |
| BRAS | 3600 | 4130 |
| BRAS | 4100 | 4630 |

POSE

FACE
PLAFOND (attention : inclinaison 10° min)

DESCRIPTIF

BRAS SPIN A SANGLE PREDISPOSE LED (1600 à 3100)
BRAS GEANT A SANGLE PREDISPOSE LED (3600 et 4100)
TUBE ENROULEMENT ACIER Ø80 ROLLERBAT

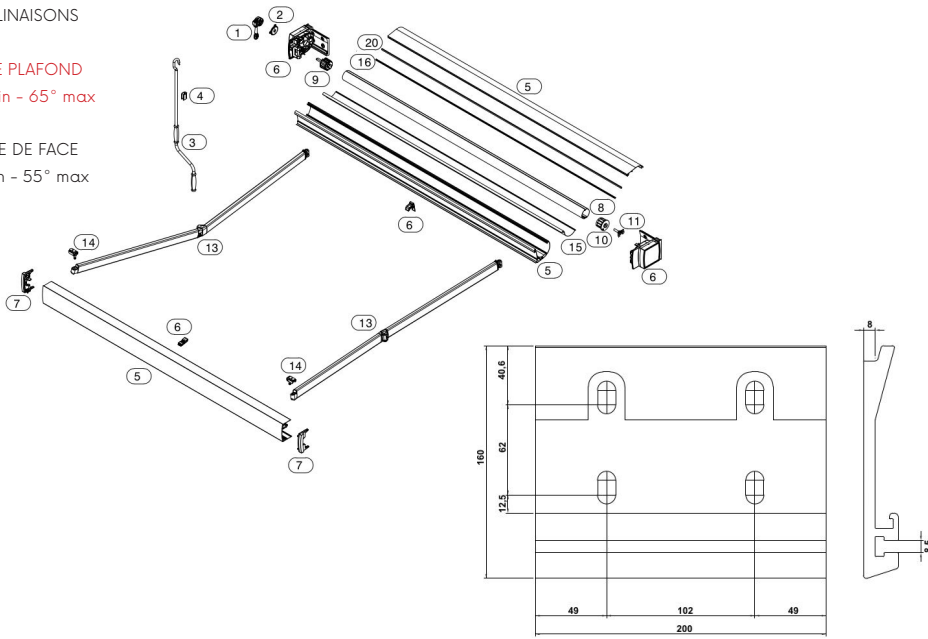
LAMBREQUIN NON COMPATIBLE
TOILE DICKSON ORCHESTRA
MOTORISATION SOMFY IO

VUES

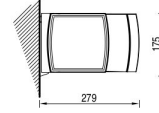
INCLINAISONS

POSE PLAFOND
10° min - 65° max

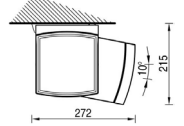
POSE DE FACE
5° min - 55° max



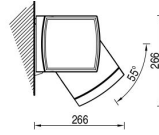
POSE DE FACE



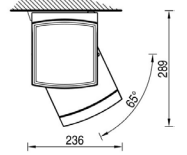
POSE PLAFOND



POSE DE FACE



POSE PLAFOND





ENCOMBREMENT MINI

| | AVANCEE | 2 BRAS (GEANT) |
|------|---------|----------------|
| BRAS | 2600 | 3290 |
| BRAS | 3100 | 3740 |
| BRAS | 3600 | 4290 |

POSE

FACE UNIQUEMENT

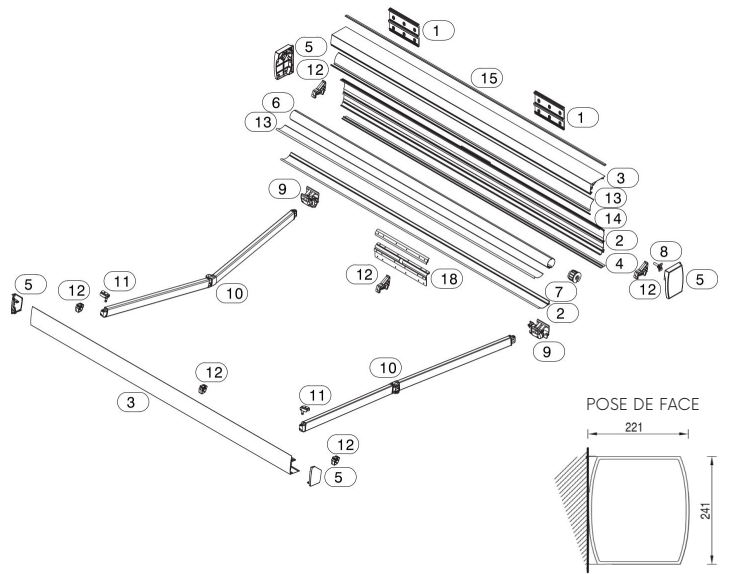
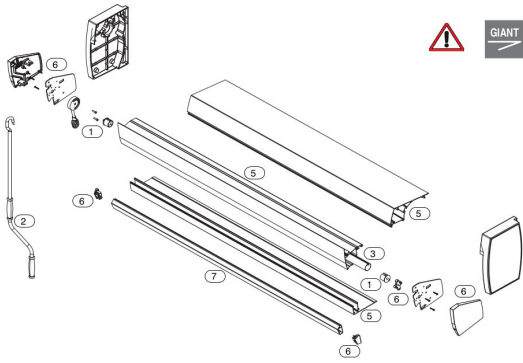
DESCRIPTIF

BRAS GEANT A SANGLE PREDISPOSE LED
 TOILE DICKSON ORCHESTRA (1/2 laize)
 CONFECTION COUSUE FIL TENERA UNIQUEMENT

MOTORISATION SOMFY IO
 TUBE D'ENROULEMENT ACIER Ø80 ROLLERBAT
 TOILE LAMBREQUIN ENROULABLE SOLTIS 92

VUES

INCLINAISONS
5° min - 30° max



CLASSIQUE | LOGGIA

P6-7

| NOMBRE DE BRAS | 2430 | 3544 | 4760 | 5930 |
|-------------------------------|------|------|------|------|
| BRAS EKO A CABLES 1600 | 2 | 2 | 2 | 2 |
| BRAS EKO A CABLES 1850 | 2 | 2 | 2 | 2 |
| BRAS EKO A CABLES 2100 | 2 | 2 | 2 | 2 |
| BRAS EKO A CABLES 2600 | - | 2 | 2 | 2 |

| NOMBRE DE SUPPORTS | 2430 | 3544 | 4760 | 5930 |
|-------------------------------|------|------|------|------|
| BRAS EKO A CABLES 1600 | 2 | 2 | 2 | 2 |
| BRAS EKO A CABLES 1850 | 2 | 2 | 2 | 2 |
| BRAS EKO A CABLES 2100 | 2 | 2 | 2 | 2 |
| BRAS EKO A CABLES 2600 | - | 2 | 2 | 2 |

CLASSIQUE | TRADI EKO

P8-9

| NOMBRE DE BRAS | 2420 | 3590 | 4760 | 5930 | 7110 | 8280 | 9450 | 10620 | 11790 | 12960 | 14130 | 15300 | 16470 | 17640 |
|-------------------------------|------|------|------|------|------|------|------|-------|-------|-------|-------|-------|-------|-------|
| BRAS EKO A CABLES 1600 | 2 | 2 | 2 | 2 | 4 | 4 | 4 | 4 | 4 | 6 | 6 | 6 | 6 | 6 |
| BRAS EKO A CABLES 1850 | 2 | 2 | 2 | 2 | 4 | 4 | 4 | 4 | 4 | 6 | 6 | 6 | 6 | 6 |
| BRAS EKO A CABLES 2100 | - | 2 | 2 | 2 | 4 | 4 | 4 | 4 | 4 | 6 | 6 | 6 | 6 | 6 |
| BRAS EKO A CABLES 2600 | - | 2 | 2 | 2 | 4 | 4 | 4 | 4 | 4 | 6 | 6 | 6 | 6 | 6 |
| BRAS EKO A CABLES 3100 | - | 2 | 2 | 2 | 4 | 4 | 4 | 4 | 4 | 6 | 6 | 6 | 6 | 6 |

| NOMBRE DE SUPPORTS | 2420 | 3590 | 4760 | 5930 | 7110 | 8280 | 9450 | 10620 | 11790 | 12960 | 14130 | 15300 | 16470 | 17640 |
|-------------------------------|------|------|------|------|------|------|------|-------|-------|-------|-------|-------|-------|-------|
| BRAS EKO A CABLES 1600 | 2 | 2 | 2 | 2 | 4 | 4 | 4 | 4 | 4 | 6 | 6 | 6 | 6 | 6 |
| BRAS EKO A CABLES 1850 | 2 | 2 | 2 | 2 | 4 | 4 | 4 | 4 | 4 | 6 | 6 | 6 | 6 | 6 |
| BRAS EKO A CABLES 2100 | - | 2 | 2 | 2 | 4 | 4 | 4 | 4 | 4 | 6 | 6 | 6 | 6 | 6 |
| BRAS EKO A CABLES 2600 | - | 2 | 2 | 2 | 4 | 4 | 4 | 4 | 4 | 6 | 6 | 6 | 6 | 6 |
| BRAS EKO A CABLES 3100 | - | 2 | 2 | 2 | 4 | 4 | 4 | 4 | 4 | 6 | 6 | 6 | 6 | 6 |

CLASSIQUE | PORTEUR EKO

P10-11

| NOMBRE DE BRAS | 2420 | 3590 | 4760 | 5930 | 7110 | 8280 | 9450 | 10620 | 11790 | 12960 | 14130 | 15300 | 16470 | 17640 |
|-------------------------------|------|------|------|------|------|------|------|-------|-------|-------|-------|-------|-------|-------|
| BRAS EKO A CABLES 1600 | 2 | 2 | 2 | 2 | 4 | 4 | 4 | 4 | 4 | 6 | 6 | 6 | 6 | 6 |
| BRAS EKO A CABLES 1850 | 2 | 2 | 2 | 2 | 4 | 4 | 4 | 4 | 4 | 6 | 6 | 6 | 6 | 6 |
| BRAS EKO A CABLES 2100 | - | 2 | 2 | 2 | 4 | 4 | 4 | 4 | 4 | 6 | 6 | 6 | 6 | 6 |
| BRAS EKO A CABLES 2600 | - | 2 | 2 | 2 | 4 | 4 | 4 | 4 | 4 | 6 | 6 | 6 | 6 | 6 |
| BRAS EKO A CABLES 3100 | - | 2 | 2 | 2 | 4 | 4 | 4 | 4 | 4 | 6 | 6 | 6 | 6 | 6 |

| NOMBRE DE SUPPORTS | 2420 | 3590 | 4760 | 5930 | 7110 | 8280 | 9450 | 10620 | 11790 | 12960 | 14130 | 15300 | 16470 | 17640 |
|-------------------------------|------|------|------|------|------|------|------|-------|-------|-------|-------|-------|-------|-------|
| BRAS EKO A CABLES 1600 | 3 | 3 | 4 | 4 | 5 | 8 | 8 | 8 | 8 | 12 | 12 | 12 | 12 | 12 |
| BRAS EKO A CABLES 1850 | 3 | 3 | 4 | 4 | 5 | 8 | 8 | 8 | 8 | 12 | 12 | 12 | 12 | 12 |
| BRAS EKO A CABLES 2100 | - | 3 | 4 | 4 | 5 | 8 | 8 | 8 | 8 | 12 | 12 | 12 | 12 | 12 |
| BRAS EKO A CABLES 2600 | - | 3 | 4 | 4 | 5 | 8 | 8 | 8 | 8 | 12 | 12 | 12 | 12 | 12 |
| BRAS EKO A CABLES 3100 | - | 3 | 4 | 4 | 5 | 8 | 8 | 8 | 8 | 12 | 12 | 12 | 12 | 12 |

CLASSIQUE | TRADI SPIN

P12-13

| NOMBRE DE BRAS | 2420 | 3590 | 4760 | 5930 | 7110 | 8280 | 9450 | 10620 | 11790 | 12960 | 14130 | 15300 | 16470 | 17640 |
|--|------|------|------|------|------|------|------|-------|-------|-------|-------|-------|-------|-------|
| BRAS SPIN A SANGLE PREDISPOSE LED 1600 | 2 | 2 | 2 | 2 | 4 | 4 | 4 | 4 | 4 | 6 | 6 | 6 | 6 | 6 |
| BRAS SPIN A SANGLE PREDISPOSE LED 2100 | - | 2 | 2 | 2 | 4 | 4 | 4 | 4 | 4 | 6 | 6 | 6 | 6 | 6 |
| BRAS SPIN A SANGLE PREDISPOSE LED 2600 | - | 2 | 2 | 2 | 4 | 4 | 4 | 4 | 4 | 6 | 6 | 6 | 6 | 6 |
| BRAS SPIN A SANGLE PREDISPOSE LED 3100 | - | 2 | 2 | 2 | 4 | 4 | 4 | 4 | 4 | 6 | 6 | 6 | 6 | 6 |
| BRAS SPIN A SANGLE PREDISPOSE LED 3600 | - | | 2 | 2 | 3 | 4 | 4 | 4 | 4 | 6 | 6 | 6 | 6 | 6 |

| NOMBRE DE SUPPORTS | 2420 | 3590 | 4760 | 5930 | 7110 | 8280 | 9450 | 10620 | 11790 | 12960 | 14130 | 15300 | 16470 | 17640 |
|--|------|------|------|------|------|------|------|-------|-------|-------|-------|-------|-------|-------|
| BRAS SPIN A SANGLE PREDISPOSE LED 1600 | 2 | 2 | 2 | 2 | 4 | 4 | 4 | 4 | 4 | 6 | 6 | 6 | 6 | 6 |
| BRAS SPIN A SANGLE PREDISPOSE LED 2100 | - | 2 | 2 | 2 | 4 | 4 | 4 | 4 | 4 | 6 | 6 | 6 | 6 | 6 |
| BRAS SPIN A SANGLE PREDISPOSE LED 2600 | - | 2 | 2 | 2 | 4 | 4 | 4 | 4 | 4 | 6 | 6 | 6 | 6 | 6 |
| BRAS SPIN A SANGLE PREDISPOSE LED 3100 | - | 2 | 2 | 2 | 4 | 4 | 4 | 4 | 4 | 6 | 6 | 6 | 6 | 6 |
| BRAS SPIN A SANGLE PREDISPOSE LED 3600 | - | | 2 | 2 | 3 | 4 | 4 | 4 | 4 | 6 | 6 | 6 | 6 | 6 |

CLASSIQUE | PORTEUR SPIN ET GEANT

P14-15

| NOMBRE DE BRAS | 2420 | 3590 | 4760 | 5930 | 7110 | 8280 | 9450 | 10620 | 11790 | 12960 | 14130 | 15300 | 16470 | 17640 | BRAS CROISES | |
|---|------|------|------|------|------|------|------|-------|-------|-------|-------|-------|-------|-------|--------------|------|
| | | | | | | | | | | | | | | | 2420 | 3590 |
| BRAS SPIN A SANGLE PREDISPOSE LED 1600 | 2 | 2 | 2 | 2 | 4 | 4 | 4 | 4 | 4 | 6 | 6 | 6 | 6 | 6 | - | - |
| BRAS SPIN A SANGLE PREDISPOSE LED 2100 | 2 | 2 | 2 | 2 | 4 | 4 | 4 | 4 | 4 | 6 | 6 | 6 | 6 | 6 | 2 | - |
| BRAS SPIN A SANGLE PREDISPOSE LED 2600 | - | 2 | 2 | 2 | 4 | 4 | 4 | 4 | 4 | 6 | 6 | 6 | 6 | 6 | 2 | - |
| BRAS SPIN A SANGLE PREDISPOSE LED 3100 | - | 2 | 2 | 2 | 4 | 4 | 4 | 4 | 4 | 6 | 6 | 6 | 6 | 6 | 2 | - |
| BRAS SPIN A SANGLE PREDISPOSE LED 3600 | - | - | 2 | 2 | 3 | 4 | 4 | 4 | 4 | 6 | 6 | 6 | 6 | 6 | 2 | 2 |
| BRAS SPIN A SANGLE PREDISPOSE LED 4100 | - | - | 2 | 2 | 3 | 3 | 4 | 4 | 5 | 5 | 6 | 6 | 6 | 6 | 2 | 2 |
| BRAS GEANT A SANGLE PREDISPOSE LED 4100 | - | - | 2 | 2 | 3 | 3 | 4 | 4 | 5 | 5 | 6 | 6 | 6 | 6 | - | - |
| BRAS GEANT A SANGLE NON PREDISPOSE 4600 | - | - | 2 | 2 | 2 | 3 | 3 | 4 | 4 | 5 | 5 | 5 | 6 | 6 | - | - |
| BRAS GEANT A SANGLE NON PREDISPOSE 4850 | - | - | | 2 | 2 | 3 | 3 | 3 | 4 | 4 | 5 | 5 | 6 | 6 | - | - |

| NOMBRE DE SUPPORTS | 2420 | 3590 | 4760 | 5930 | 7110 | 8280 | 9450 | 10620 | 11790 | 12960 | 14130 | 15300 | 16470 | 17640 | 2420 | 3590 |
|---|------|------|------|------|------|------|------|-------|-------|-------|-------|-------|-------|-------|------|------|
| BRAS SPIN A SANGLE PREDISPOSE LED 1600 | 3 | 3 | 4 | 5 | 8 | 8 | 8 | 8 | 8 | 12 | 12 | 12 | 12 | 12 | - | - |
| BRAS SPIN A SANGLE PREDISPOSE LED 2100 | - | 3 | 4 | 5 | 8 | 8 | 8 | 8 | 8 | 12 | 12 | 12 | 12 | 12 | 3 | - |
| BRAS SPIN A SANGLE PREDISPOSE LED 2600 | - | 3 | 4 | 5 | 8 | 8 | 8 | 8 | 8 | 12 | 12 | 12 | 12 | 12 | 4 | - |
| BRAS SPIN A SANGLE PREDISPOSE LED 3100 | - | 4 | 4 | 5 | 8 | 8 | 8 | 8 | 9 | 12 | 12 | 12 | 14 | 14 | 4 | - |
| BRAS SPIN A SANGLE PREDISPOSE LED 3600 | - | - | 4 | 5 | 7 | 8 | 9 | 9 | 9 | 12 | 12 | 12 | 14 | 14 | 4 | 5 |
| BRAS SPIN A SANGLE PREDISPOSE LED 4100 | - | - | 4 | 5 | 7 | 8 | 9 | 9 | 10 | 10 | 12 | 12 | 14 | 14 | 4 | 5 |
| BRAS GEANT A SANGLE PREDISPOSE LED 4100 | - | - | 4 | 5 | 7 | 8 | 9 | 9 | 10 | 10 | 12 | 12 | 14 | 14 | - | - |
| BRAS GEANT A SANGLE NON PREDISPOSE 4600 | - | - | 4 | 5 | 6 | 8 | 8 | 9 | 9 | 10 | 12 | 12 | 14 | 14 | - | - |
| BRAS GEANT A SANGLE NON PREDISPOSE 4850 | - | - | - | 5 | 6 | 8 | 8 | 8 | 9 | 10 | 12 | 12 | 14 | 14 | - | - |

COFFRE | BASE LITE

P18-19

| NOMBRE DE BRAS | | 2420 | 3590 | 4500 |
|-------------------|-------------|------|------|------|
| BRAS EKO A CABLES | 1600 | 2 | 2 | 2 |
| BRAS EKO A CABLES | 1850 | 2 | 2 | 2 |
| BRAS EKO A CABLES | 2100 | - | 2 | 2 |
| BRAS EKO A CABLES | 2600 | - | 2 | 2 |

| NOMBRE DE SUPPORTS | | 2420 | 3590 | 4500 |
|--------------------|-------------|------|------|------|
| BRAS EKO A CABLES | 1600 | 2 | 2 | 2 |
| BRAS EKO A CABLES | 1850 | 2 | 2 | 2 |
| BRAS EKO A CABLES | 2100 | - | 2 | 2 |
| BRAS EKO A CABLES | 2600 | - | 2 | 2 |

COFFRE | BASE PLUS

P20-21

| NOMBRE DE BRAS | | 2420 | 3590 | 4500 |
|--------------------|-------------|------|------|------|
| BRAS SPIN A CABLES | 1600 | 2 | 2 | 2 |
| BRAS SPIN A CABLES | 2100 | - | 2 | 2 |
| BRAS SPIN A CABLES | 2600 | - | 2 | 2 |
| BRAS SPIN A CABLES | 3100 | - | 2 | 2 |

| NOMBRE DE BRAS | | 2420 | 3590 | 4500 |
|--------------------|-------------|------|------|------|
| BRAS SPIN A CABLES | 1600 | 2 | 2 | 2 |
| BRAS SPIN A CABLES | 2100 | - | 2 | 2 |
| BRAS SPIN A CABLES | 2600 | - | 2 | 2 |
| BRAS SPIN A CABLES | 3100 | - | 2 | 2 |

COFFRE | DOMINA

P22-23

| NOMBRE DE BRAS | 2420 | 3590 | 4760 | 5930 |
|--|------|------|------|------|
| BRAS A SANGLE PREDISPOSE LED 1600 | 2 | 2 | 2 | 2 |
| BRAS A SANGLE PREDISPOSE LED 2100 | - | 2 | 2 | 2 |
| BRAS A SANGLE PREDISPOSE LED 2600 | - | 2 | 2 | 2 |
| BRAS A SANGLE PREDISPOSE LED 3100 | - | 2 | 2 | 2 |
| BRAS A SANGLE PREDISPOSE LED 3500 | - | - | 2 | 2 |

| NOMBRE DE SUPPORTS | 2420 | 3590 | 4760 | 5930 |
|--|------|------|------|------|
| BRAS A SANGLE PREDISPOSE LED 1600 | 2 | 2 | 2 | 2 |
| BRAS A SANGLE PREDISPOSE LED 2100 | - | 2 | 2 | 2 |
| BRAS A SANGLE PREDISPOSE LED 2600 | - | 2 | 2 | 2 |
| BRAS A SANGLE PREDISPOSE LED 3100 | - | 2 | 2 | 2 |
| BRAS A SANGLE PREDISPOSE LED 3500 | - | - | 2 | 2 |

COFFRE | SAVANA

P24-25

| NOMBRE DE BRAS | 2420 | 3590 | 4760 | 5930 |
|--|------|------|------|------|
| BRAS SPIN A SANGLE PREDISPOSE LED 1600 | 2 | 2 | 2 | 2 |
| BRAS SPIN A SANGLE PREDISPOSE LED 2100 | 2 | 2 | 2 | 2 |
| BRAS SPIN A SANGLE PREDISPOSE LED 2600 | - | 2 | 2 | 2 |
| BRAS SPIN A SANGLE PREDISPOSE LED 3100 | - | 2 | 2 | 2 |
| BRAS GEANT A SANGLE PREDISPOSE LED 3600 | - | - | 2 | 2 |
| BRAS GEANT A SANGLE PREDISPOSE LED 4100 | - | - | 2 | 2 |

| NOMBRE DE SUPPORTS | 2420 | 3590 | 4760 | 5930 |
|--|------|------|------|------|
| BRAS SPIN A SANGLE PREDISPOSE LED 1600 | 2 | 2 | 2 | 2 |
| BRAS SPIN A SANGLE PREDISPOSE LED 2100 | 2 | 2 | 2 | 2 |
| BRAS SPIN A SANGLE PREDISPOSE LED 2600 | - | 2 | 2 | 2 |
| BRAS SPIN A SANGLE PREDISPOSE LED 3100 | - | 2 | 2 | 2 |
| BRAS GEANT A SANGLE PREDISPOSE LED 3600 | - | - | 2 | 2 |
| BRAS GEANT A SANGLE PREDISPOSE LED 4100 | - | - | 2 | 2 |

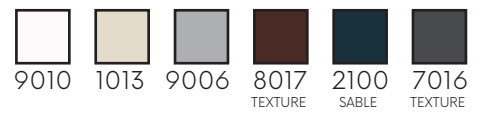
COFFRE | EPICA LAMBREQUIN ENROULABLE

P26-27

| NOMBRE DE BRAS | 3740 | 4760 | 5930 |
|--|------|------|------|
| BRAS GEANT A SANGLE PREDISPOSE LED 2600 | 2 | 2 | 2 |
| BRAS GEANT A SANGLE PREDISPOSE LED 3100 | 2 | 2 | 2 |
| BRAS GEANT A SANGLE PREDISPOSE LED 3600 | - | 2 | 2 |

| NOMBRE DE SUPPORTS | 3740 | 4760 | 5930 |
|--|------|------|------|
| BRAS GEANT A SANGLE PREDISPOSE LED 2600 | 3 | 3 | 3 |
| BRAS GEANT A SANGLE PREDISPOSE LED 3100 | 3 | 3 | 3 |
| BRAS GEANT A SANGLE PREDISPOSE LED 3600 | - | 3 | 3 |

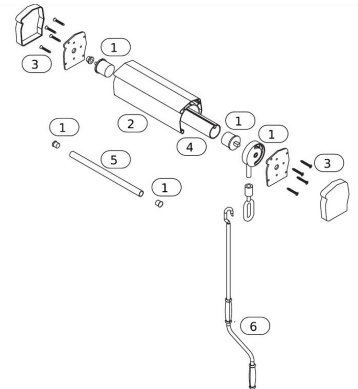
LAMBREQUIN ENROULABLE



| AVANCEE | LARGEUR HORS TOUT | | | |
|---------|-------------------|------|------|------|
| | 2420 | 3590 | 4790 | 5930 |

LAMBREQUIN ENROULABLE TREUIL ORCHESTRA H MAX : 1100
 LAMBREQUIN ENROULABLE TREUIL SOLTIS 92 H MAX : 1600
 MOTORISATION SOMFY IO
 MOTORISATION GAPOSA RADIO

NOUS CONTACTER



JOUE ENROULABLE



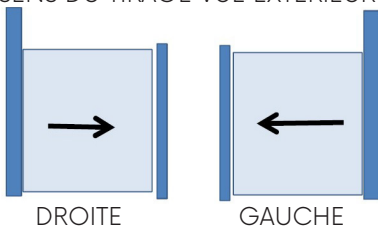
| AVANCEE | HAUTEUR COFFRE 1950 HAUTEUR TISSU 1770 | | | | | HAUTEUR COFFRE 1950 & 2400 HAUTEUR TISSU 1770 & 2220 | | | | |
|---------|---|------|------|------|------|---|------|------|------|------|
| | 2000 | 2500 | 3000 | 3500 | 4000 | 2000 | 2500 | 3000 | 3500 | 4000 |

TOILE SOLTIS 92
 OPTION PROFIL DE RECEPTION

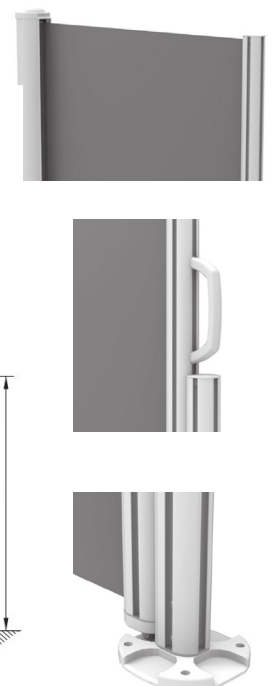
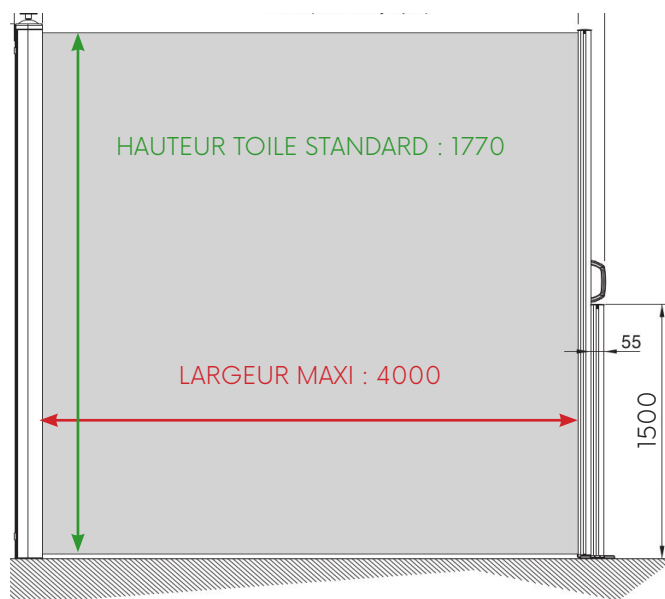
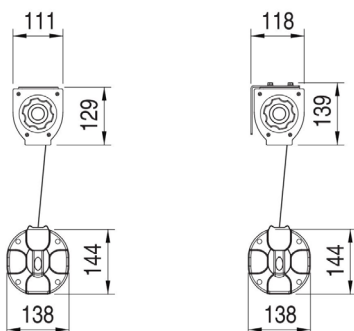
NOUS CONTACTER

NOUS CONTACTER

SENS DU TIRAGE VUE EXTERIEUR



POSE DE FACE POSE TABLEAU



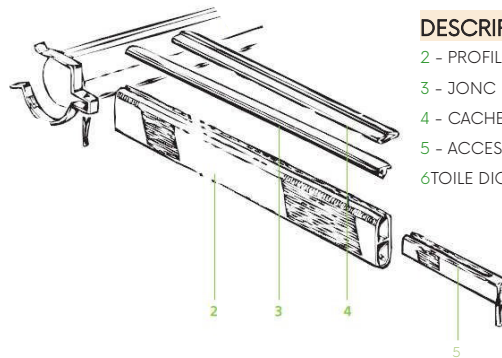
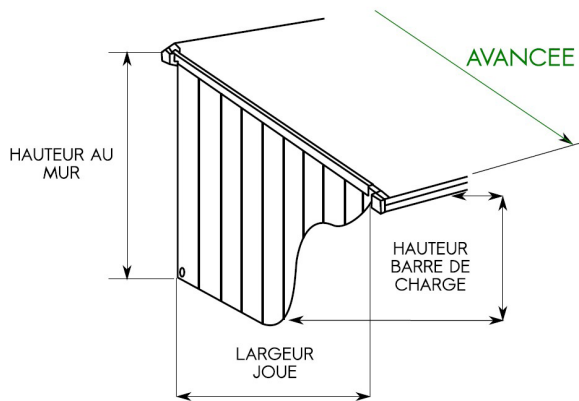


9010

BARRE DE JOUE

| HAUTEUR DE MUR | LARGEUR HORS TOUT | | | | | |
|----------------|-------------------|------|------|------|------|------|
| | 1500 | 2000 | 2500 | 3000 | 3500 | 4000 |
| 1500 | | | | | | |
| 2000 | | | | | | |
| 2500 | | | | | | |
| 3000 | | | | | | |
| 3500 | | | | | | |

NOUS CONTACTER



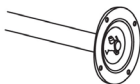
DESCRIPTIF

- 2 - PROFIL DE BARRE DE JOUE
- 3 - JONC POUR BARRE DE JOUE
- 4 - CACHE AGRAFE
- 5 - ACCESSOIRES POUR BARRE DE JOUE
- 6 TOILE DICKSON ORCHESTRA

ACCESSOIRES BANNE

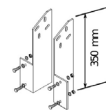
PIED TELESCOPIQUE POUR MAINTIEN BARRE DE CHARGE

EMBOUT A VISSER DANS LARDON INTEGRE A LA BARRE DE CHARGE
EMBASE A FIXER AU SOL

ALU
ANODISE

SUPPORT CHEVRON HAUTEUR 350MM

COMPATIBLE TOUT SUPPORT POSE DE FACE



9010

1013

9006

8017

2100

7016

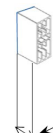
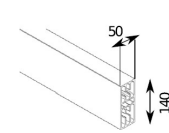
TEXTURE

SABLE

TEXTURE

CALE D'EPaisseur POUR ISOLATION EXTERIEURE

PRECISER PROFONDEUR DE COMPENSATION
DISPONIBLE EN BARRE DE 1500 MM A RECOUPER
COMPATIBLE TOUS SUPPORTS



SUR MESURE



BRUT

DIVERS

STICK DE RETOUCHE PEINTURE 20ML
BOMBE AEROSOL 400ML
FINITION ET RAL A LA DEMANDE



TOUT



LED SOMFY VARIATION



- LED A PILOTAGE AVEC EMETTEUR SOMFY
- RECEPTEUR DE LUMIERE VARIATION SOMFY IO
- EMETTEUR SITUO 5 IO VARIATION
- 90 LEDS AU ML
- 1 SEUL EMETTEUR
- TRANSFORMATEUR PUISSANCE 9,6 WATT/ML
- TRANSFORMATEUR + RECEPTEUR DE LUMIERE INTEGRE DANS UN BOITIER LAQUE
- ALIMENTATION PRECABLEE EN USINE
- LED INTEGREE BRAS SPIN ET BRAS GEANT JUSQU'A 4100
- STRIPS LED RAPPORTES SUR BRAS GEANT 4600 ET 4850

LED ECO VARIATION



- LED A PILOTAGE AVEC EMETTEUR ECO
- RÉCEPTEUR DE LUMIERE VARIATION ECO
- EMETTEUR ECO VARIATION
- 90 LEDS AU ML
- 2 EMETTEURS (1 POUR LE STORE ET 1 POUR LES LEDS)
- TRANSFORMATEUR PUISSANCE 9,6 WATT/ML
- TRANSFORMATEUR + RECEPTEUR DE LUMIERE INTEGRE DANS BOITIER LAQUE
- ALIMENTATION PRECABLEE EN USINE
- LED INTEGREE BRAS SPIN ET BRAS GEANT JUSQU'A 4100
- STRIPS LED RAPPORTES SUR BRAS GEANT 4600 ET 4850

- PLUS VALUE SUR STORE COMPLET AVEC BRAS SPIN ET GEANT

- BANNE TRADI SPIN: MATERIEL LED LIVRE EN PIECES DETACHEES À MONTER ET À CABLER PAR VOS SOINS

LAMBREQUIN LUMINEUX



| | | | | |
|-------------------------|-----|-----|-----|-----|
| HAUTEUR LAMBREQUIN FINI | 250 | 300 | 320 | 350 |
| HAUTEUR DU TEXTE | 130 | 180 | 200 | 230 |

DESRIPTIF

TOILE DICKSON ORCHESTRA
DECOUPE LASER DU MARQUAGE
DALLE LUMINEUSE DEMONTABLE (accès poche velcro)
ALIMENTATION PAR TRANSFORMATEUR 12V ETANCHE
LIVRE PRET A POSER AVEC CABLE D'ALIMENTATION DE 7M
COULEUR LED DE 3000K A 6500K
PLAQUE LUMINESCENTE 450 LUMENS
GARANTIE 2 ANS



STORES ROGER
Production

CONFECTION

CONFECTION ACRYLIQUE

- CONFECTION STANDARD EN FIL POLYCOTON AMANN
- CONFECTION RENFORCÉE EN FIL TENARA MONO-FILAMENT 100% TEFLON. GARANTIE 15 ANS, IMPUTRESCIBLE, HAUTE RESISTANCE AUX UV ET A TOUS LES AGENTS CHIMIQUES
- CONFECTION COLLEE SANS FIL, HAUTE RESISTANCE AUX UV, REDUCTION DU GAUFFRAGE

TARIF TOILE CONFECTIONNEE DICKSON ORCHESTRA
 DECOUPE DE LA FORME + BORDAGE LAMBREQUIN
 DEBIT POUR FOURREAUX : 150 mm
 TARIF : 47,10€/ML

| HAUTEUR TOILE FINIE | LARGEUR TOILE FINIE | | | | | | | | | | | | | | | |
|---------------------|---------------------|------|------|------|------|------|------|------|-------|-------|-------|-------|-------|-------|-------|-------|
| | 1130 | 2300 | 3480 | 4660 | 5830 | 7010 | 8155 | 9330 | 10505 | 11680 | 12855 | 14030 | 15205 | 16380 | 17555 | 18730 |
| 1000 | | | | | | | | | | | | | | | | |
| 1250 | | | | | | | | | | | | | | | | |
| 1500 | | | | | | | | | | | | | | | | |
| 1750 | | | | | | | | | | | | | | | | |
| 2000 | | | | | | | | | | | | | | | | |
| 2250 | | | | | | | | | | | | | | | | |
| 2500 | | | | | | | | | | | | | | | | |
| 2750 | | | | | | | | | | | | | | | | |
| 3000 | | | | | | | | | | | | | | | | |
| 3250 | | | | | | | | | | | | | | | | |
| 3500 | | | | | | | | | | | | | | | | |
| 3750 | | | | | | | | | | | | | | | | |
| 4000 | | | | | | | | | | | | | | | | |
| 4250 | | | | | | | | | | | | | | | | |
| 4500 | | | | | | | | | | | | | | | | |
| 4750 | | | | | | | | | | | | | | | | |
| 5000 | | | | | | | | | | | | | | | | |
| 5250 | | | | | | | | | | | | | | | | |
| 5500 | | | | | | | | | | | | | | | | |

NOUS CONTACTER

TOILE SANS LAMBREQUIN

| HAUTEUR TOILE FINIE | LAMBREQUIN SEUL | | | | | | | | | | | | | | | |
|---------------------|-----------------|------|------|------|------|------|------|------|-------|-------|-------|-------|-------|-------|-------|-------|
| | 1130 | 2300 | 3480 | 4660 | 5830 | 7010 | 8155 | 9330 | 10505 | 11680 | 12855 | 14030 | 15205 | 16380 | 17555 | 18730 |
| DE 100 à 300mm | | | | | | | | | | | | | | | | |
| DE 300 à 500mm | | | | | | | | | | | | | | | | |

NOUS CONTACTER

| PLUS VALUE TISSU (au ml) | CONFECTION | FABRICATIONS SPECIALES |
|--------------------------|--------------|-------------------------|
| DICKSON ORCHESTRA | FIL TENARA | JONC MAGNETIQUE |
| SAULEDA 300g COLORIS UNI | TOILE COLLEE | VELCRO |
| DICKSON PIQUE SWITCH | | CRISTAL |
| DICKSON MAX | | ŒILLET |
| DICKSON OPERA | | TOURNIQUET |
| LATIM 300g | | RENFORT PVC POUR ŒILLET |
| LATIM LIERRE | | FERMETURE ECLAIR |
| GIOVANARDI 300g | | SANDOW |
| PARA 300g | | POULIE SANDOW |
| SATTLER ELEMENT 300g | | LACETTE DE MAINTIEN |
| SATTLER OEKO WEAVE | | REPARATION |
| SATTLER LUMERA | | |
| SATTLER LUMERA 3D | | |
| SATTLER FIREMASTER | | |
| FERRARI SOLTIS 96 LOUNGE | | |
| (LAIZE 1200 mm) | | |
| PRECONTRAIN 302 MATT | | |
| (LAIZE 900mm) | | |

JOUES ACRYLIQUES

TARIF TOILE CONFECTIONNÉE DICKSON ORCHESTRA

DÉCOUPE DE LA FORME + FINITION TYPE JOUE

DÉBIT POUR FOURREAUX : 150 mm

HAUTEUR DE LA TOILE FINIE + 150 mm

TARIF : 80,03€/ml

| HAUTEUR TOILE FINIE | 1130 | 2280 | 3455 | 4630 | 5805 | 6980 |
|---------------------|------|------|------|------|------|------|
| 1000 | | | | | | |
| 1250 | | | | | | |
| 1500 | | | | | | |
| 1750 | | | | | | |
| 2000 | | | | | | |
| 2250 | | | | | | |
| 2500 | | | | | | |
| 2750 | | | | | | |
| 3000 | | | | | | |
| 3250 | | | | | | |
| 3500 | | | | | | |
| 3750 | | | | | | |
| 4000 | | | | | | |
| 4250 | | | | | | |
| 4500 | | | | | | |
| 4750 | | | | | | |
| 5000 | | | | | | |
| 5250 | | | | | | |
| 5500 | | | | | | |

NOUS CONTACTER

| PLUS VALUE TISSU (au ml) | CONFECTION | FABRICATIONS SPECIALES |
|-------------------------------|--------------|--------------------------|
| DICKSON ORCHESTRA | FIL TENARA | VELCRO |
| SAULEDA 300g COLORIS UNI | TOILE COLLEE | CRISTAL |
| DICKSON PIQUE SWITCH | | CEILLET |
| DICKSON MAX | | TOURNIQUET |
| DICKSON OPERA | | RENFORT PVC POUR CEILLET |
| LATIM 300g | | FERMETURE ECLAIR |
| LATIM LIERRE | | SANDOW |
| GIOVANARDI 300g | | POULIE SANDOW |
| PARA 300g | | LACETTE DE MAINTIEN |
| SATTLER ELEMENT 300g | | REPARATION |
| SATTLER OEKO WEAVE | | |
| SATTLER ALL WEATHER LUMERA | | |
| SATTLER ALL WEATHER LUMERA 3D | | |
| SATTLER FIREMASTER | | |
| FERRARI SOLTIS 96 LOUNGE | | |
| (Laize 1200 mm) | | |
| PRECONTRAIN 302 MATT | | |
| (Laize 900 mm) | | |

TARIF TOILE CONFECTIONNEE DICKSON ORCHESTRA
 DECOUPE DE LA FORME + BORDAGE LAMBREQUIN
 DEBIT POUR FOURREAUX : 150 mm
 TARIF : 47,10€/ml

TARIF RENFORT

RENFORT SUPPLEMENTAIRE

TARIF RENFORT

FIL TENARA

| HAUTEUR TOILE FINIE | LARGEUR TOILE FINIE | | | | | | | | | | |
|---------------------|---------------------|------|------|------|------|------|------------|-------|-------|-------|-------|
| | 1 RENFORT | | | | | | 2 RENFORTS | | | | |
| 5500 | 5805 | 6680 | 6980 | 7588 | 8155 | 9030 | 10205 | 10505 | 10606 | 11380 | 11680 |
| 1000 | | | | | | | | | | | |
| 1250 | | | | | | | | | | | |
| 1500 | | | | | | | | | | | |
| 1750 | | | | | | | | | | | |
| 2000 | | | | | | | | | | | |
| 2250 | | | | | | | | | | | |
| 2500 | | | | | | | | | | | |
| 2750 | | | | | | | | | | | |
| 3000 | | | | | | | | | | | |
| 3250 | | | | | | | | | | | |
| 3500 | | | | | | | | | | | |
| 3750 | | | | | | | | | | | |
| 4000 | | | | | | | | | | | |
| 4250 | | | | | | | | | | | |
| 4500 | | | | | | | | | | | |
| 4750 | | | | | | | | | | | |
| 5000 | | | | | | | | | | | |
| 5250 | | | | | | | | | | | |
| 5500 | | | | | | | | | | | |

NOUS CONTACTER

| HAUTEUR TOILE FINIE | LARGEUR TOILE FINIE | | | | | | | | | | |
|---------------------|---------------------|-------|-------|-------|-------|-------|-------|-------|-------|-------|-------|
| | 3 RENFORTS | | | | | | | | | | |
| 12555 | 12855 | 13730 | 14030 | 14905 | 15205 | 16080 | 16380 | 17255 | 17555 | 18430 | 18730 |
| 1000 | | | | | | | | | | | |
| 1250 | | | | | | | | | | | |
| 1500 | | | | | | | | | | | |
| 1750 | | | | | | | | | | | |
| 2000 | | | | | | | | | | | |
| 2250 | | | | | | | | | | | |
| 2500 | | | | | | | | | | | |
| 2750 | | | | | | | | | | | |
| 3000 | | | | | | | | | | | |
| 3250 | | | | | | | | | | | |
| 3500 | | | | | | | | | | | |
| 3750 | | | | | | | | | | | |
| 4000 | | | | | | | | | | | |
| 4250 | | | | | | | | | | | |
| 4500 | | | | | | | | | | | |
| 4750 | | | | | | | | | | | |
| 5000 | | | | | | | | | | | |
| 5250 | | | | | | | | | | | |
| 5500 | | | | | | | | | | | |

NOUS CONTACTER

PLUS VALUE TISSU (au ml)

DICKSON ORCHESTRA
 SAULEDA 300g COLORIS UNI
 DICKSON PIQUE SWITCH
 DICKSON MAX
 DICKSON OPERA
 LATIM 300g
 LATIM LIERRE
 GIOVANARDI 300g
 PARA 300g
 SATTLER ELEMENT 300g
 SATTLER OEKO WEAVE
 SATTLER EXCLUSIVE
 SATTLER ALL WEATHER LUMERA
 SATTLER ALL WEATHER LUMERA 3D
 SATTLER FIREREMASTER
 FERRARI SOLTIS 96 LOUNGE
 (Laize 1200 mm)
 PRECONTRAIT 302 MATT
 (Laize de 900 mm)

TOILES TECHNIQUES

CONFECTION TECHNIQUE

- CONFECTION SOUDEE PAR IMPULSION THERMIQUE

CALCUL : SURFACE UTILISEE

HAUTEUR DE COUPE x LAIZE

| DICKSON | LAIZE |
|------------------|-----------|
| SWK6 (SUNWORKER) | 1500/3000 |
| SWK ZIP | 3200 |
| SWK 15 (OPEN) | 3050 |
| SWK OPAQUE | 1450 |
| SWK TOP | 3000 |

| MERMET | LAIZE |
|---------------|----------------|
| SCREEN DESIGN | |
| SCREEN 8501 | 2500 |
| SCREEN 8501 | 3200 |
| SCREEN 8503 | 2000/2500/3200 |
| SCREEN 8505 | 2000/2500/3200 |

| SCREEN SATINE | |
|---------------|---------------------|
| SCREEN 5500 | 2000/2500/2850/3200 |

| SCREEN NATTE | |
|--------------|------|
| SCREEN 4503 | 2500 |

| SCREEN VISION | |
|---------------------|----------------|
| SV 1% SCREEN 9601 | 1600/2500 |
| SV3% SCREEN | 2500/3200 |
| SV5% SCREEN 7505 | 2000/2500/3100 |
| SV10% E SCREEN 7510 | 2000/2500/3100 |

| BLACKOUT | |
|---------------------|------|
| FLOCKE | 2400 |
| KARELLIS | 3000 |
| KIBO | 2500 |
| SCREEN OPAQUE 21154 | 2100 |

| FERRARI | LAIZE |
|------------------------|-----------|
| SOLTIS 86 | 1770/2670 |
| SOLTIS 88 | 1770/2670 |
| SOLTIS W88 | 2670 |
| SOLTIS 92 | 1770/2670 |
| SOLTIS B92 OPAQUE | 1700 |
| SOLTIS 96 | 1200/2670 |
| SOLTIS W96 | 2670 |
| SOLTIS 99 | 1770 |
| SOLTIS B99 | 1700 |
| SOLTIS VEOZIP | 2900/3200 |
| PRECONTRAIANT 502 | 1800 |
| PRECONTRAIANT 302 MATT | 1800 |
| STAM 6002 | 2600 |



STORES ROGER
Production

STORES A PROJECTIONS

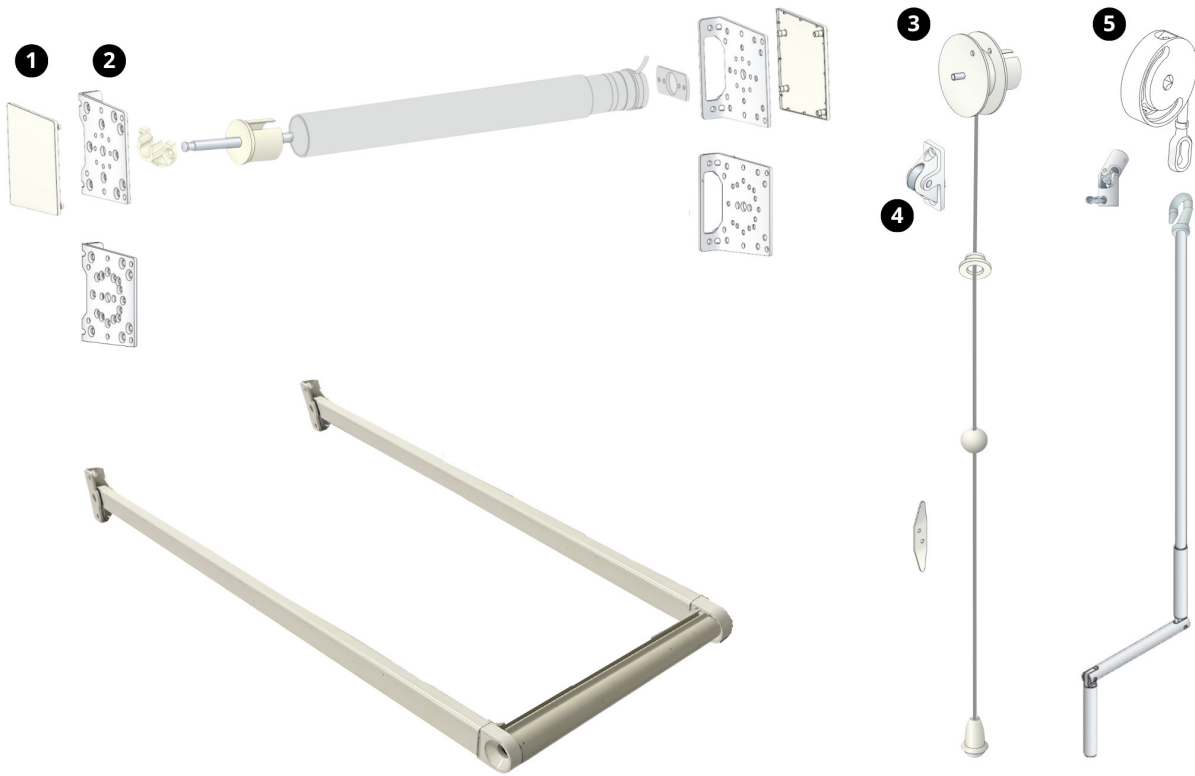
LARGEUR MAXI 2800 mm**AVANCEE MAXI 1200 mm**

POSE

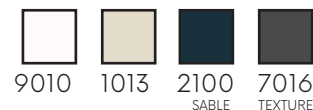
FACE/TABLEAU/PLAFOND

DESRIPTIF

BRAS ALUMINIUM SECTION 25x10
BARRE DE CHARGE Ø18 LISSE (de série)
TUBE D'ENROULEMENT ACIER Ø 40 RAINURE (cordon + treuil)
TUBE D'ENROULEMENT ACIER Ø56 RAINURE (électrique)
TOILE DICKSON ORCHESTRA
LAMBREQUIN ATTENANT H : 150mm
COMMANDE PAR CORDON

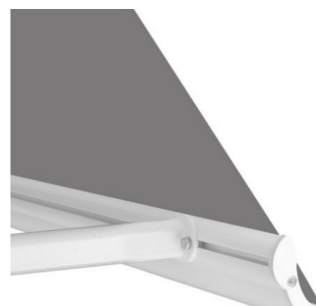
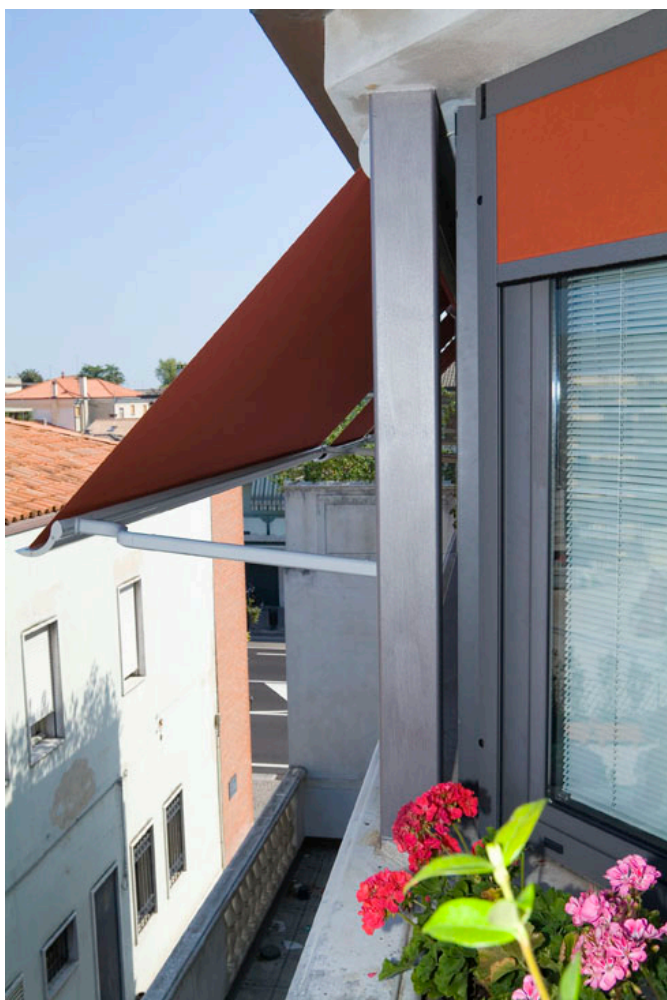


BANNETTE (NU ET COFFRE)



LARGEUR MAXI 5000 mm

AVANCEE MAXI 1600 mm



POSE

FACE/TABLEAU/PLAFOND
FACE/PLAFOND

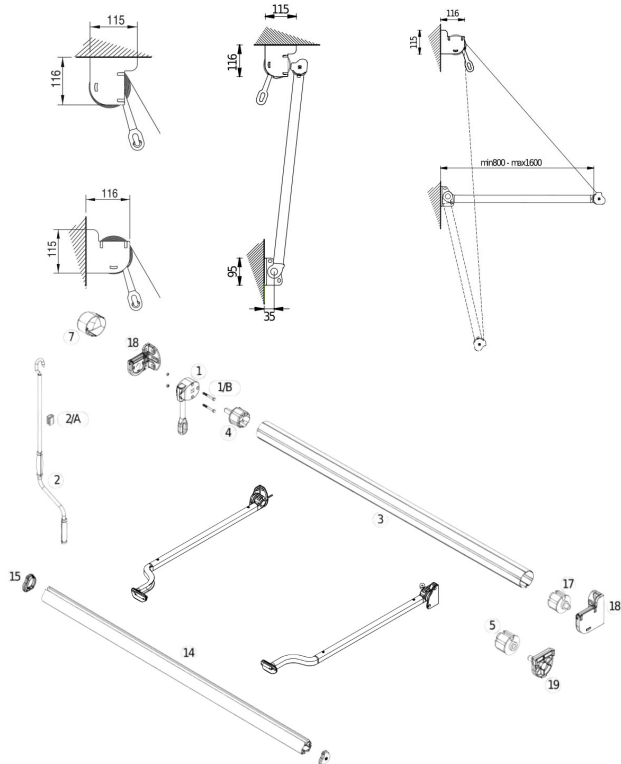
VERSION NU
VERSION COFFRE

DESCRIPTIF

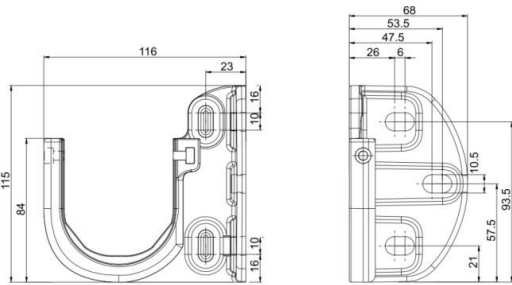
COFFRE INTEGRAL SECTION 118x122 (version COFFRE)
BRAS ALUMINIUM SECTION 40x25
BARRE DE CHARGE ALUMINIUM DOUBLE GORGE (version NU)
BARRE DE CHARGE ENVELOPPANTE (version COFFRE)

TOILE DICKSON ORCHESTRA
LAMBREQUIN H : 200mm
COMMANDE PAR TREUIL
TUBE D'ENROULEMENT ACIER Ø70 RAINURE

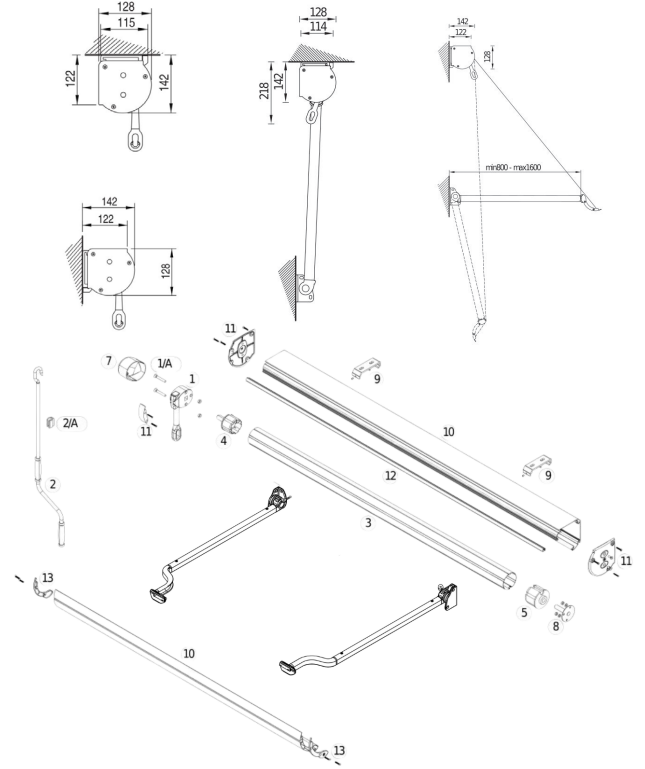
VERSION NU



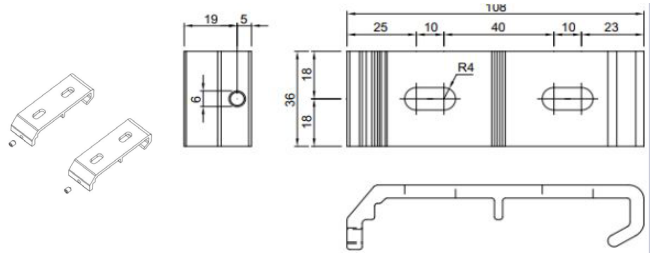
SUPPORTS DE POSE FACE/PLAFOND/TABLEAU



VERSION COFFRE



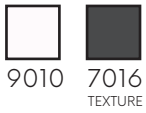
SUPPORTS DE POSE FACE/PLAFOND





STO RES RO O GER
Production

PERGOLA TOILE



SIRIO PERGOLA TOILE ENROULABLE

LARGEUR MAXI 5930 mm

AVANCEE MAXI 5000 mm

SURFACE MAXI 30 m²

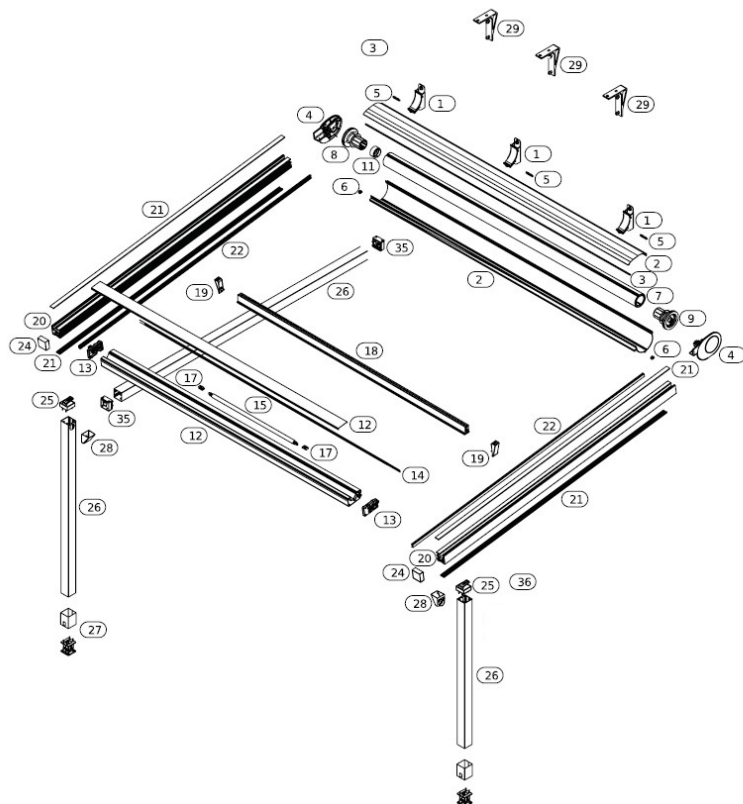


POSE

DE FACE
PLAFOND (EN OPTION)

DESCRIPTIF

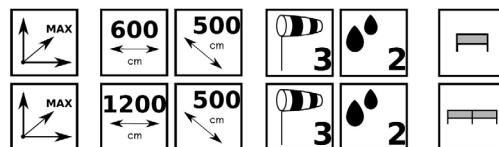
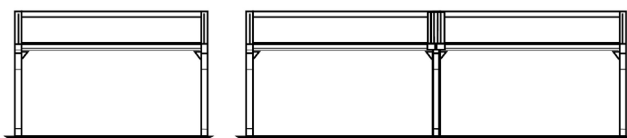
TOILE DICKSON ORCHESTRA (demi-laize)
BARRE DE CHARGE ALUMINIUM (ressort de tension intégré)
TUBE D'ENROULEMENT Ø110 ALUMINIUM
GUIDAGE COULISSES ZIP
MOTORISATION SOMFY PERGOLA IO



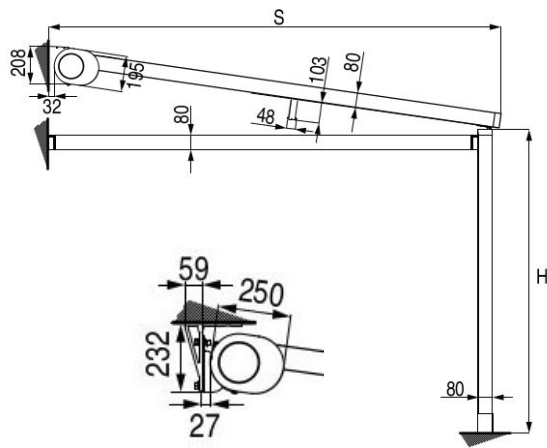
- | | |
|--------------------------------|---|
| 1 - SUPPORT POSE DE FACE | 20 - COULISSE |
| 2 - PROFIL COFFRE | 21 - PARE CLOSE |
| 3 - JOINT D'ETANCHEITE | 22 - GLISSIÈRE PVC ZIP |
| 4 - JOUE COFFRE | 23 - ZIP |
| 5 - FIXATION COFFRE | 24 - EMBOUT DE COULISSE |
| 6 - CONVOYEUR | 25 - JONCTION ARTICULÉE |
| 7 - TUBE ALUMINIUM Ø110 | 26 - TRAVERSE DE LIAISON MURALE |
| 8 - EMBOUT CÔTÉ MOTEUR | 27 - PIED |
| 9 - EMBOUT CÔTÉ OPPOSÉ | 28 - ÉVACUATION D'EAU |
| 10 - SUPPORT MOTEUR | 29 - SUPPORT DE POSE PLAFOND |
| 11 - ROUE MOTEUR | 34 - SUPPORT DE TRAVERSE |
| 12 - BARRE DE CHARGE | 35 - EMBOUT DE TRAVERSE DE LIAISON MURALE |
| 13 - EMBOUT DE BARRE DE CHARGE | 36 - LIAISON DOUBLE MODULE |
| 14 - GRILLE DE PROTECTION | |
| 15 - RESSORT DE TENSION | |
| 16 - SANGLE | |
| 17 - BLOQUEUR DE SANGLE | |
| 18 - PROFIL INTERMÉDIAIRE | |
| 19 - SUPPORT DE TRAVERSE | |

SIMPLE MODULE



DOUBLE MODULE



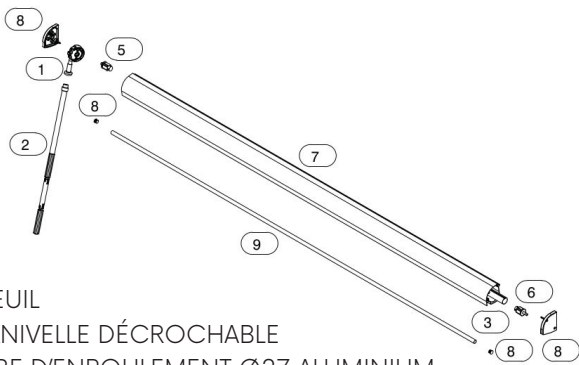
VUES



POSE PLAFOND

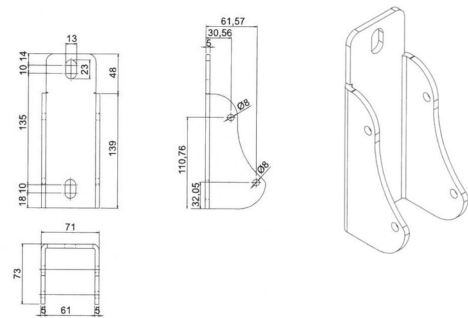
| DIMENSIONS MA (mm) ET POIDS (kg) | SIRIO | |
|--|---|---|
| |  |  |
| Largeur (mm) | 6000 | 12000 |
| Avancée (mm) | 5000 | 5000 |
| Poids approximatif (kg) | environ 160 | - |
| Tube d'enroulement alu (\varnothing) | 110 | - |

LAMBREQUIN ENROULABLE (en option + treuil uniquement)

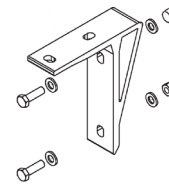


- 1 - TREUIL
- 2 - MANIVELLE DÉCROCHABLE
- 3 - TUBE D'ENROULEMENT $\varnothing 27$ ALUMINIUM
- 5 - EMBOUTS DE TUBE D'ENROULEMENT CÔTÉ TREUIL
- 6 - EMBOUTS DE TUBE D'ENROULEMENT CÔTÉ OPPOSÉ
- 7 - PROFIL DE BARRE DE CHARGE
- 8 - EMBOUTS DE BARRE DE CHARGE
- 9 - BARRE DE LESTAGE ACIER $\varnothing 14$

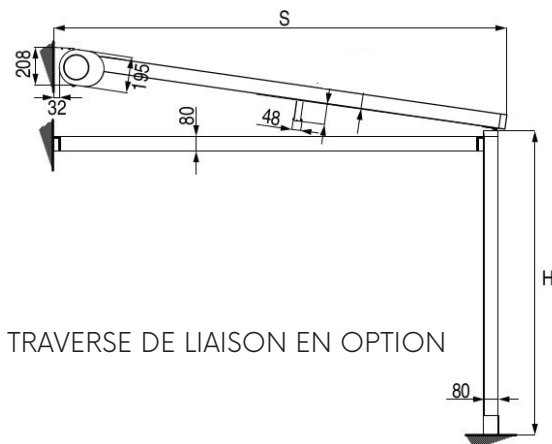
SUPPORTS DE POSE FACE



SUPPORTS DE POSE PLAFOND

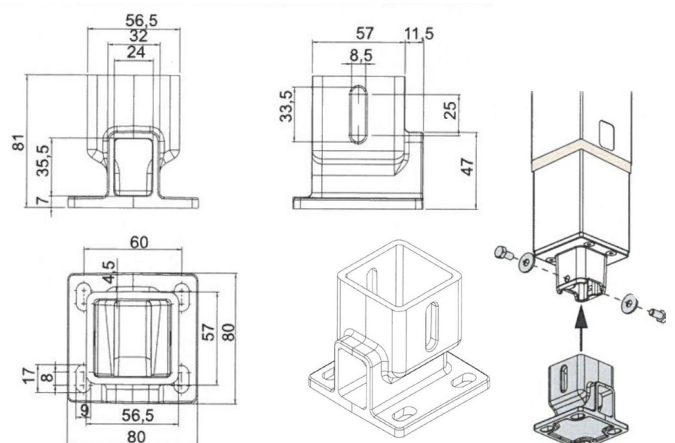


PENTES (10° min et 30° max)



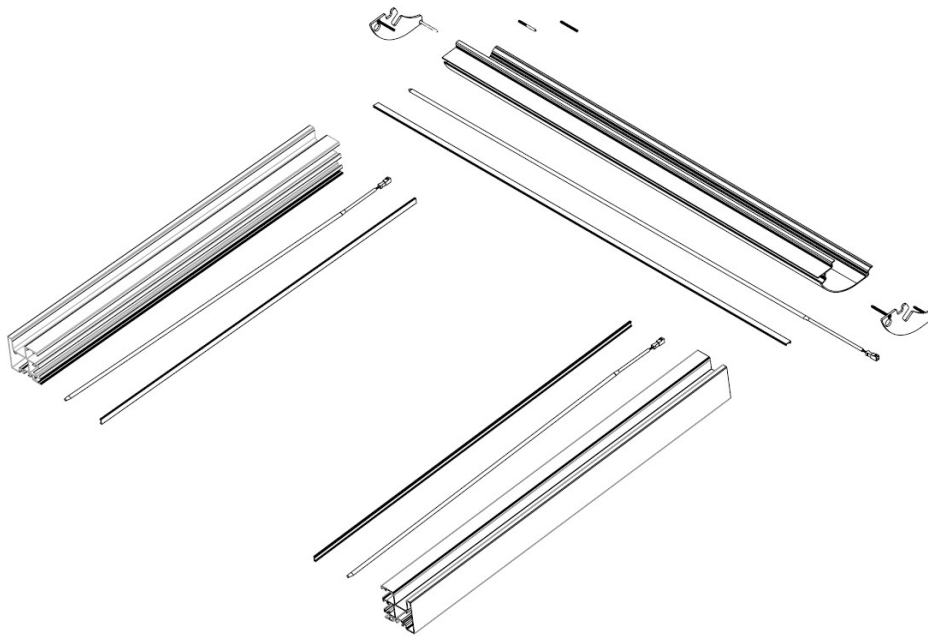
TRAVERSE DE LIAISON EN OPTION

PIED DE FIXATION AU SOL

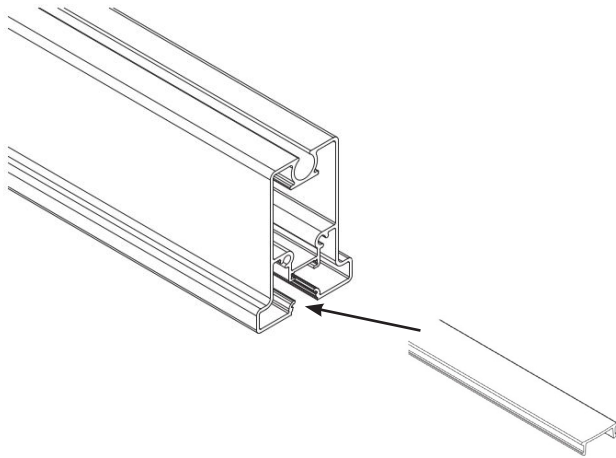


SIRIO PERGOLA TOILE ENROULABLE

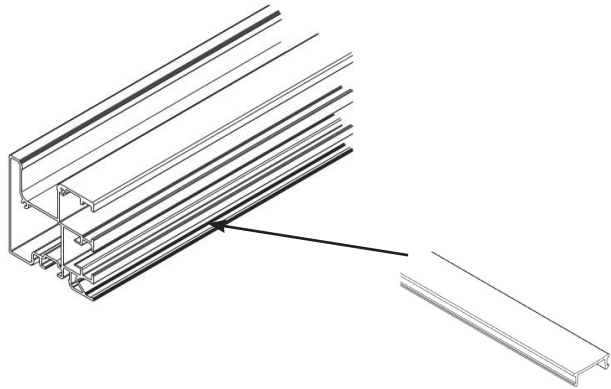
OPTIONS LED



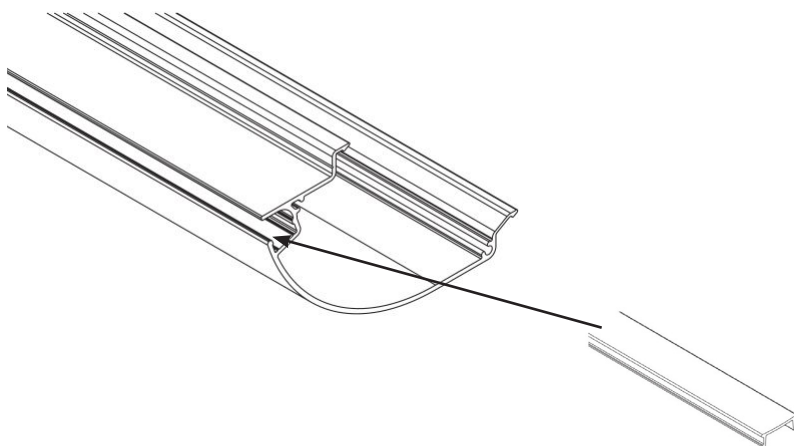
LED SOUS TRAVERSE



LED DANS COULISSES



LED SOUS COFFRE





STORES ROOGER
Production

STORE DE VERANDA

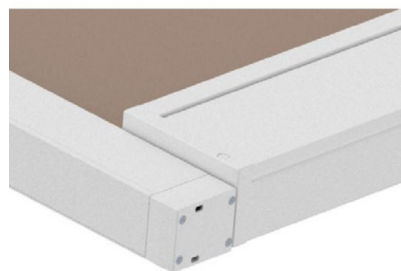
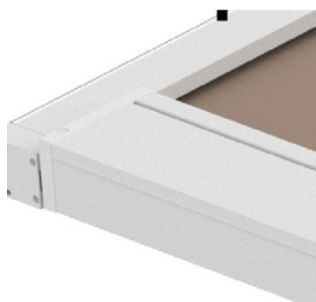
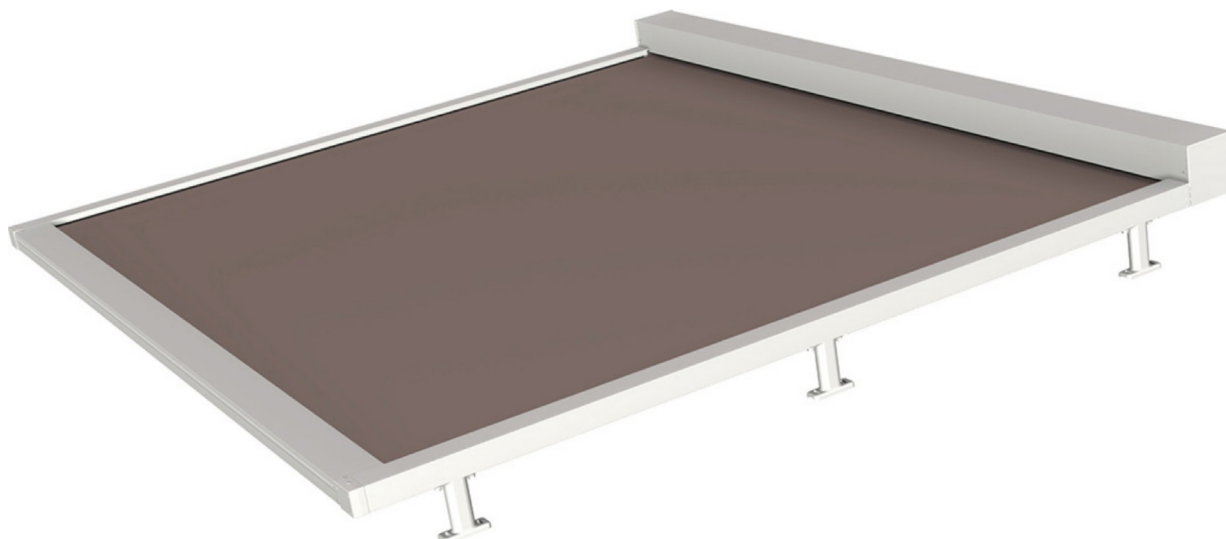


COFFRE ZIP TENSION TOITURE

LARGEUR MAXI 5000 mm

AVANCEE MAXI 5000 mm

SURFACE MAXI 20 m²



POSE

FACE/A PLAT

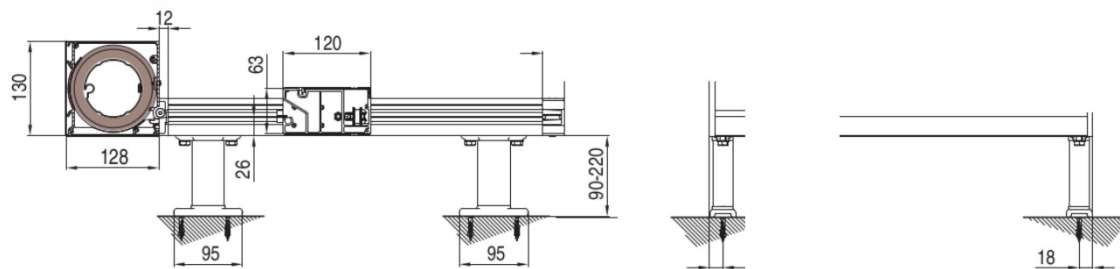
DESCRIPTIF

TOILE DICKSON ORCHESTRA
COFFRE INTEGRAL ALUMINIUM 130X130 CARRE UNIQUEMENT
BARRE DE CHARGE ALUMINIUM (double ressort de tension intégré)
TUBE D'ENROULEMENT ACIER Ø80mm ROLLERBAT
GUIDAGE COULISSES ZIP
MOTORISATION RADIO SOMFY PERGOLA IO

**ATTENTION : CE COFFRE N'EST PAS AUTOPORTANT
PREVOIR FIXATION COFFRE ET COULISSES**

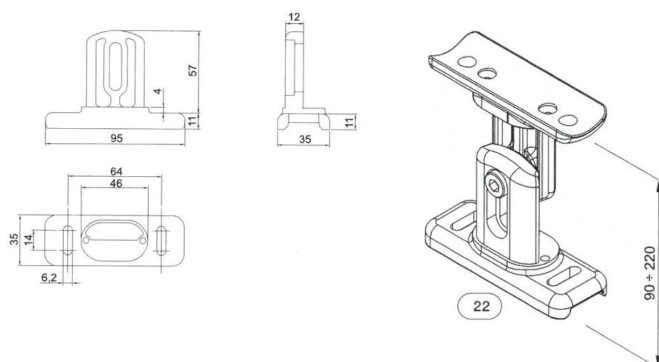
COFFRE ZIP TENSION TOITURE

VUES



PROTECTION SOLAIRE NON PREVUE POUR LA PLUIE

SUPPORTS DE COULISSE



SUPPORTS DE POSE EN EPINE

120x50 EPAISSEUR 5mm



CONDITIONS D'UTILISATIONS

| AVANCÉE | ACRYLIQUE | | | | |
|---------|-----------|------|------|------|------|
| | 1000 | 2000 | 3000 | 4000 | 5000 |
| 1000 | | | | | |
| 2000 | | | | | |
| 3000 | | | | | |
| 4000 | | | | | |
| 5000 | | | | | |

| AVANCÉE | SOLTIS | | | | |
|---------|--------|------|------|------|------|
| | 1000 | 2000 | 3000 | 4000 | 5000 |
| 1000 | | | | | |
| 2000 | | | | | |
| 3000 | | | | | |
| 4000 | | | | | |
| 5000 | | | | | |

| | | | |
|--|-------------------------------|---|--|
|  | FLECHE DE TOILE < 25mm |  | FLECHE DE TOILE > 50mm < 75mm |
|  | FLECHE DE TOILE > 25mm < 50mm |  | CONDITIONS D'UTILISATION DECONSEILLÉES |



STORES VERTICAUX



POSE

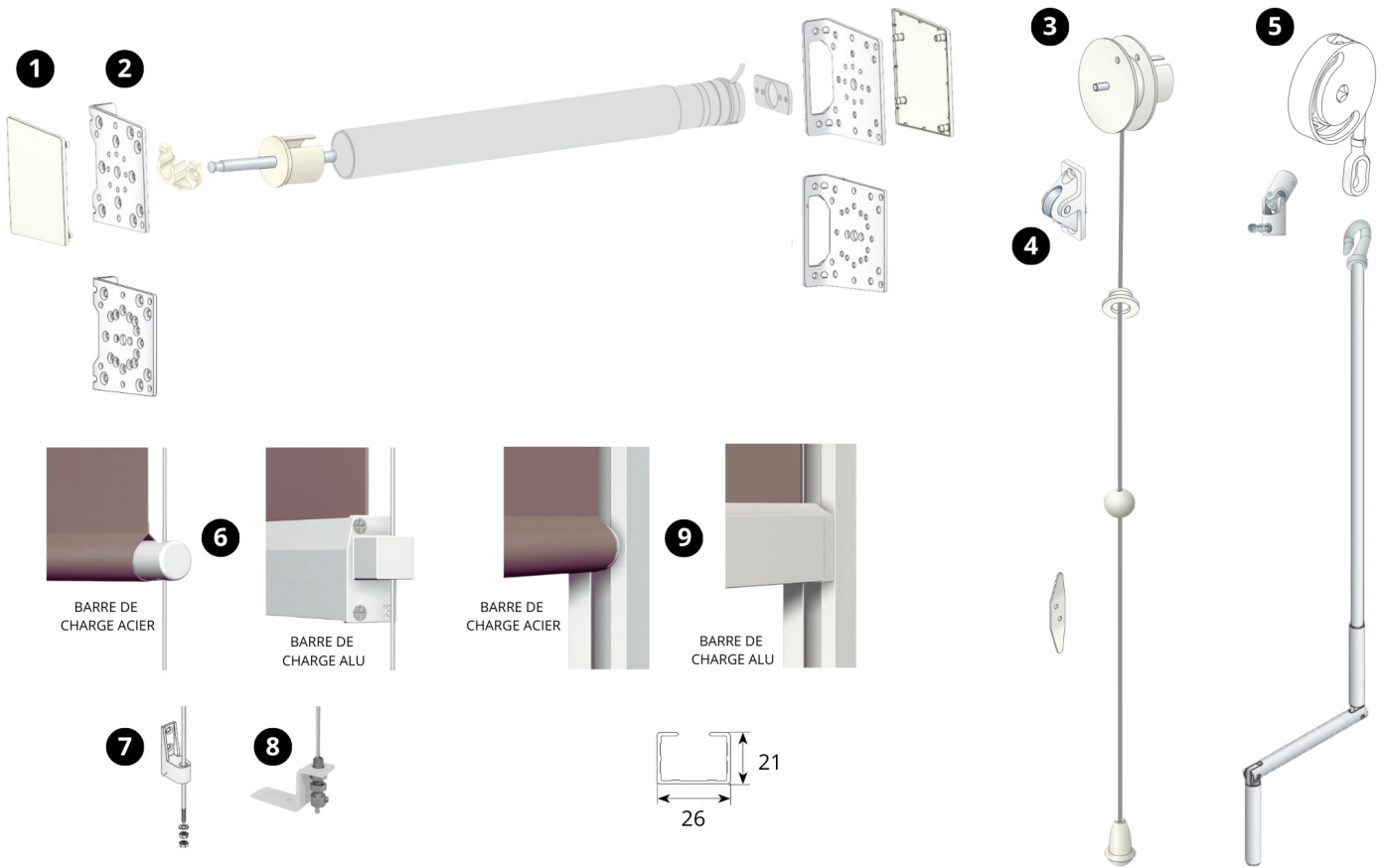
FACE/PLAFOND/TABLEAU

DESCRIPTIF

BARRE DE CHARGE ACIER Ø18 LISSE
TUBE D'ENROULEMENT ACIER Ø40 RAINURE (cordon- treuil)
TUBE D'ENROULEMENT Ø56 RAINURE (électrique)
GUIDAGE PAR CABLES Ø3mm (acier gainé)
TOILE DICKSON ORCHESTRA
MANOEUVRE PAR CORDON

SUPPORTS ALUMINIUM 100x100
EQUERRES BASSES DE FIXATION MURALE
EQUERRES BASSES DE REPRISE AU SOL

VUES

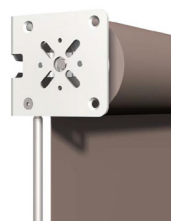
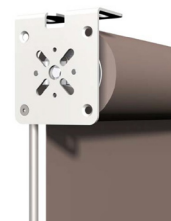


LARGEUR MAXI 5930 mm
(GUIDAGE CONDUCTEURS RIGIDE Ø10mm)

HAUTEUR MAXI 4000 mm

LARGEUR MAXI 5930 mm
(GUIDAGE COULISSES)

HAUTEUR MAXI 5000 mm

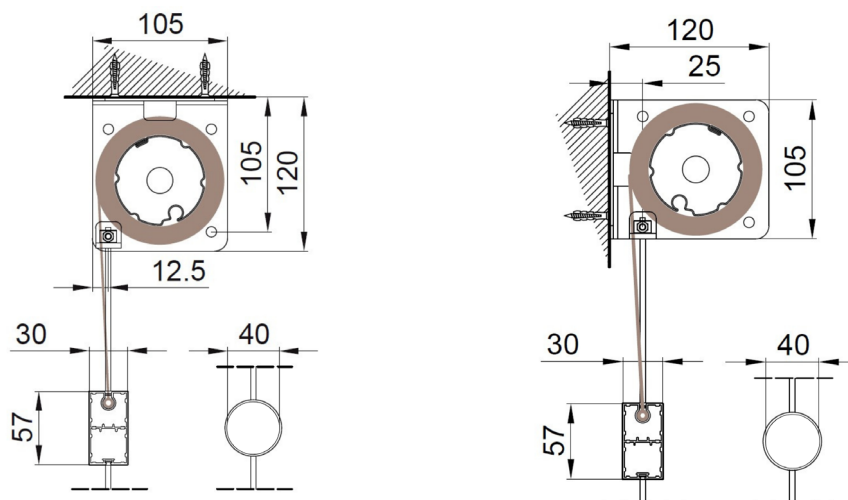


POSE

FACE/PLAFOND/TABLEAU

DESCRIPTIF

BARRE DE CHARGE ACIER Ø40 LISSE
 TUBE D'ENROULEMENT ACIER Ø70 ROLLERBAT
 GUIDAGE CONDUCTEURS RIGIDE Ø 10 mm
 TOILE DICKSON ORCHESTRA
 EQUERRES BASSES DE FIXATION MURALE
 EQUERRES BASSES DE REPRISE AU SOL
 MANŒUVRE PAR TREUIL + MANIVELLE
 EMBOUTS DE GUIDAGE CONDUCTEUR AVEC BLOQUEUR
 (Version treuil et barre de charge acier Ø40mm uniquement)



LARGEUR MAXI 2000 mm
(ELECTRIQUE GUIDAGE CABLES)

HAUTEUR MAXI 1750 mm

LARGEUR MAXI 2000 mm
(MANUEL GUIDAGE CABLES)

HAUTEUR MAXI 2500 mm



POSE

FACE/PLAFOND
AUTOPORTE

VERSION CABLES
VERSION COULISSES

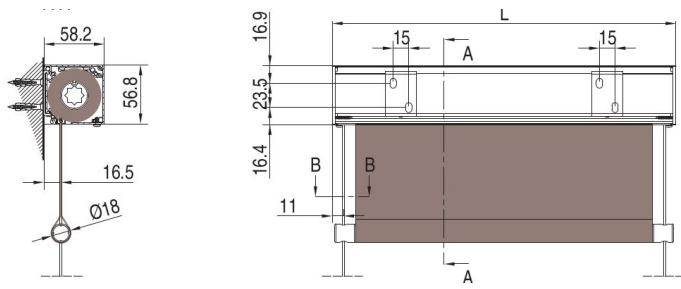
DESCRIPTIF

COFFRE INTEGRAL ALUMINIUM 55x55
 BARRE DE CHARGE ACIER Ø18 LISSE
 TUBE D'ENROULEMENT ALUMINIUM Ø27 RAINURE (treuil)
 TUBE D'ENROULEMENT ALUMINIUM Ø44 RAINURE (électrique)
 GUIDAGE PAR CABLES Ø3mm (acier gainé)
 TOILE SOLTIS 86/96
 MANŒUVRE PAR TREUIL + MANIVELLE

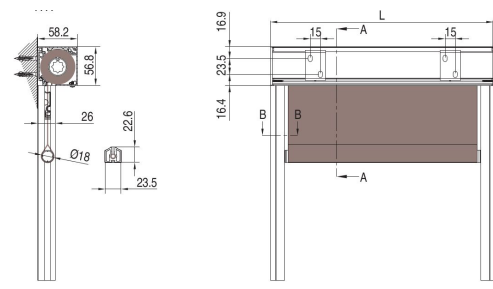
COFFRE CARRE UNIQUEMENT
 EQUERRES BASSES DE FIXATION MURALE
 EQUERRES BASSES DE REPRSE AU SOL

VUES

GUIDAGE COULISSES



GUIDAGE CABLES



TREUIL > LARGEUR MAXI 2000 HAUTEUR MAXI 2500

ELECTRIQUE > LARGEUR MAXI 2000 HAUTEUR MAXI 1500 SCREEN 5500

ELECTRIQUE > LARGEUR MAXI 2000 HAUTEUR MAXI 1750 SOLTIS

LARGEUR MAXI 3000 mm

HAUTEUR MAXI 2500 mm



POSE

FACE/PLAFOND
AUTOPORTÉ

VERSION CABLES
VERSION COULISSES

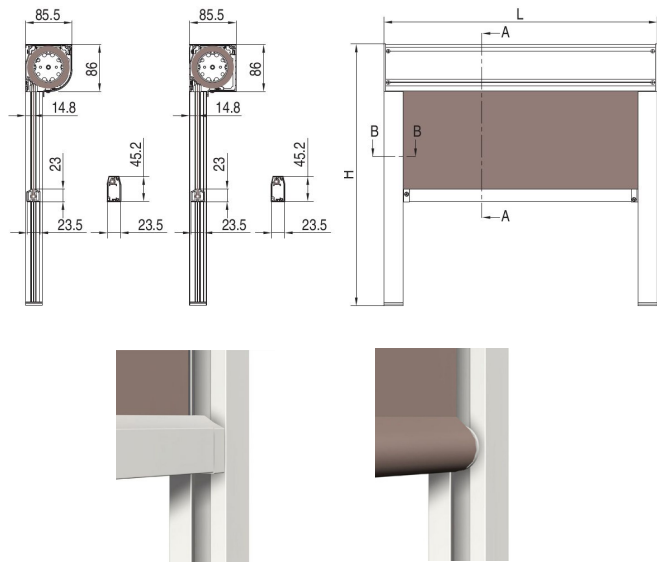
DESCRIPTIF

COFFRE INTEGRAL ALUMINIUM 85x85
BARRE DE CHARGE ACIER Ø 18 LISSE
TUBE D'ENROULEMENT ALUMINIUM Ø56 RAINURE
GUIDAGE PAR CABLES Ø3mm (acier gainé)
TOILE SOLTIS 86/96

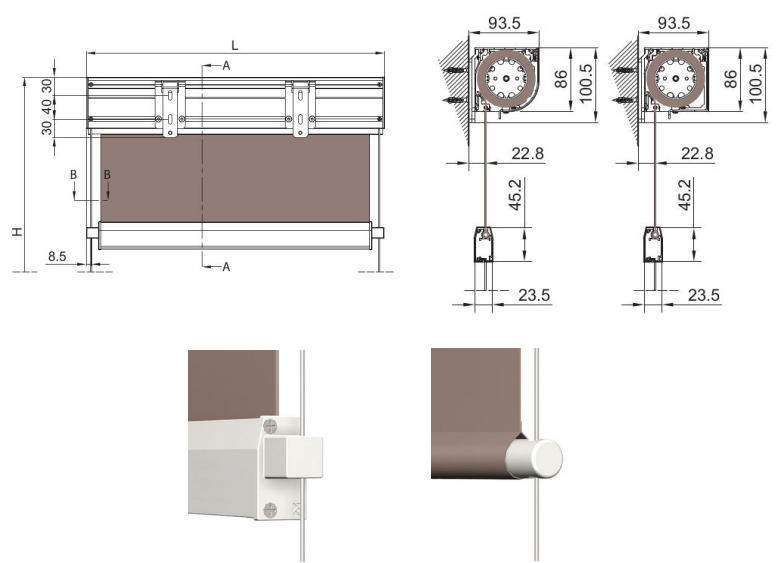
MANŒUVRE PAR TREUIL + MANIVELLE
COFFRE CARRE / QUART DE ROND
EQUERRES BASSES DE FIXATION MURALE
EQUERRES BASSES DE REPRISE AU SOL

VUES

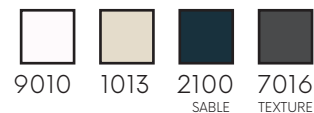
GUIDAGE COULISSES



GUIDAGE CABLES



COFFRE 110



LARGEUR MAXI 4000 mm

HAUTEUR MAXI 3000 mm



POSE

FACE/PLAFOND
AUTOPORTE

VERSION CONDUCTEURS
VERSION COULISSES

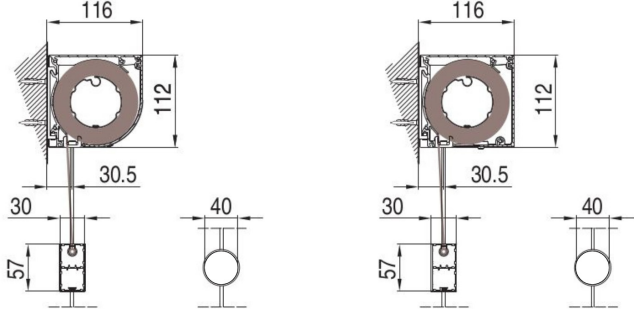
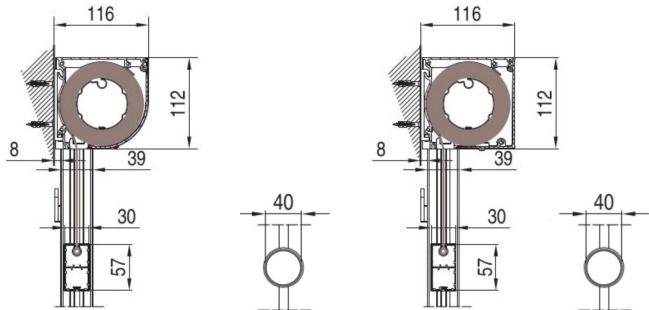
DESCRIPTIF

COFFRE INTEGRAL ALUMINIUM 110X110
BARRE DE CHARGE ACIER Ø40 LISSE
TUBE D'ENROULEMENT ACIER Ø70 ROLLERBAT
GUIDAGE CONDUCTEURS ALUMINIUM Ø 10 MM
TOILE SOLTIS 86/96

MANŒUVRE PAR TREUIL + MANIVELLE
COFFRE CARRE / QUART DE ROND
EQUERRES BASSES DE FIXATION MURALE
EQUERRES BASSES DE REPRISE AU SOL

GUIDAGE COULISSES

GUIDAGE CONDUCTEURS



COFFRE 130



LARGEUR MAXI 5930 mm
(GUIDAGE CONDUCTEURS RIGIDES Ø10MM)

HAUTEUR MAXI 4000 mm

LARGEUR MAXI 5930 mm
(GUIDAGE COULISSES)

HAUTEUR MAXI 5000 mm



POSE

FACE/PLAFOND
AUTOPORTE

VERSION CONDUCTEURS
VERSION COULISSES

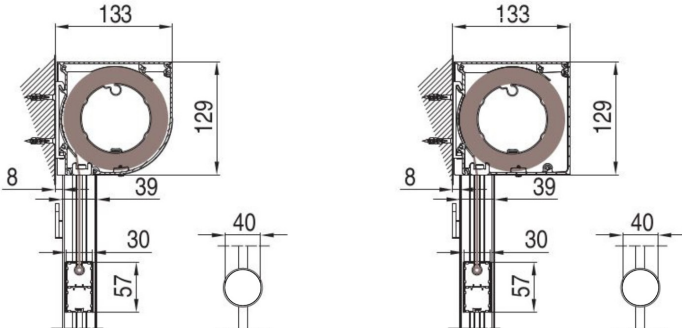
DESCRIPTIF

COFFRE INTEGRAL ALUMINIUM 130x130
BARRE DE CHARGE ACIER Ø40 LISSE
TUBE D'ENROULEMENT ACIER Ø80 ROLLERBAT
GUIDAGE CONDUCTEURS ALUMINIUM Ø 10MM
TOILE SOLTIS 86/96

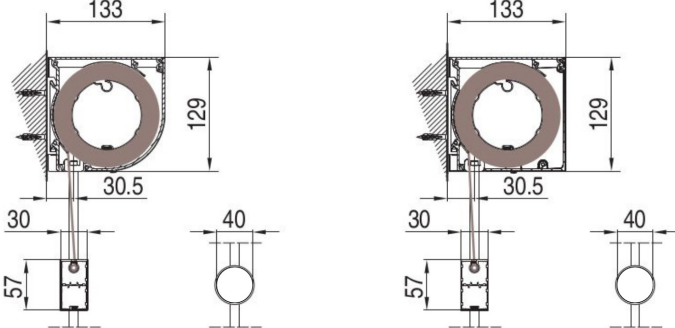
MANŒUVRE PAR TREUIL + MANIVELLE
COFFRE CARRE / QUART DE ROND
EQUERRES BASSES DE FIXATION MURALE
EQUERRES BASSES DE REPRISE AU SOL

**ATTENTION : CE COFFRE N'EST PAS AUTOPORTANT
PREVOIR FIXATION COFFRE ET COULISSES**

GUIDAGE COULISSES

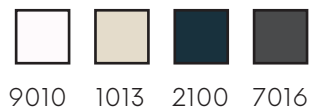


GUIDAGE CONDUCTEURS



COFFRE ZIP 85

LARGEUR MAXI 3000 mm



HAUTEUR MAXI 2500 mm



POSE

FACE/TABLEAU/PLAFOND

AUTOPORTE

DESCRIPTIF

COFFRE INTEGRAL ALUMINIUM 85x85

BARRE DE CHARGE ALUMINIUM

TUBE D'ENROULEMENT ALUMINIUM Ø56 RAINURE

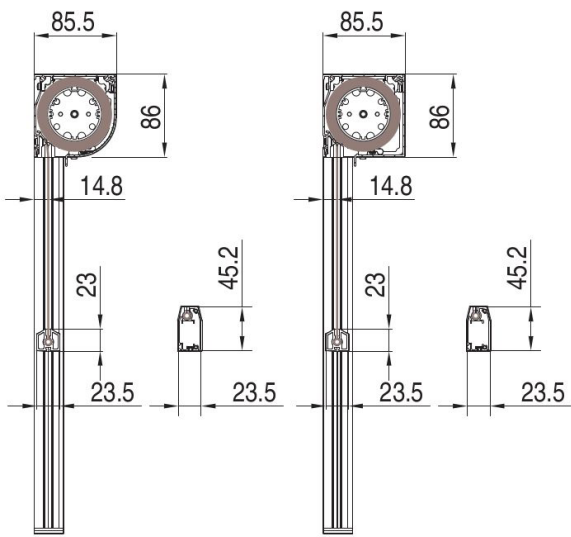
GUIDAGE COULISSES ZIP

TOILE SOLTIS VEOZIP

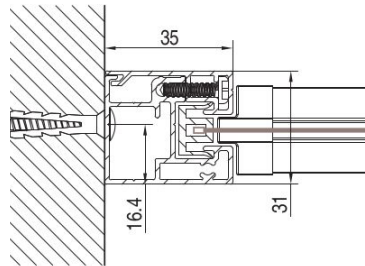
MANŒUVRE PAR TREUIL + MANIVELLE

COFFRE CARRE / QUART DE ROND

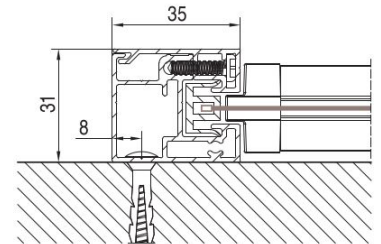
VUES



FIXATION COULISSE
TABLEAU



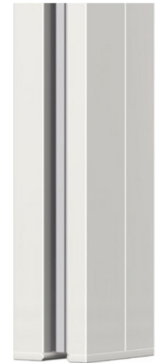
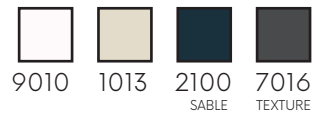
FIXATION COULISSE
DE FACE



COFFRE ZIP 110

LARGEUR MAXI 4000 mm

HAUTEUR MAXI 3000 mm



POSE

FACE/TABLEAU/PLAFOND

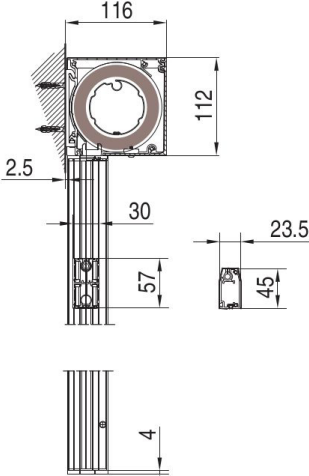
AUTOPORTE

DESCRIPTIF

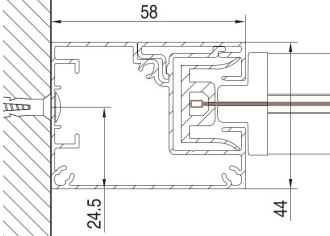
COFFRE INTEGRAL ALUMINIUM 110x110
BARRE DE CHARGE ALUMINIUM
TUBE D'ENROULEMENT ALUMINIUM Ø 70 ROLLERBAT
GUIDAGE COULISSES ZIP

TOILE SOLTIS VEOZIP
MANŒUVRE PAR TREUIL + MANIVELLE
COFFRE CARRE / QUART DE ROND

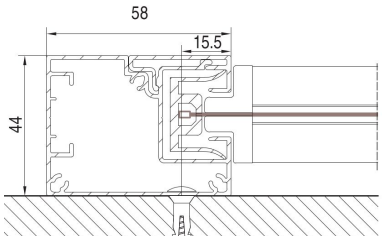
VUES



FIXATION COULISSE
TABLEAU



FIXATION COULISSE
DE FACE

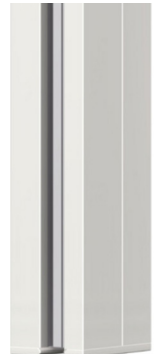


COFFRE ZIP 130



LARGEUR MAXI 5000 mm

HAUTEUR MAXI 3500 mm



POSE

FACE/TABLEAU/PLAFOND

AUTOPORTE

DESCRIPTIF

COFFRE INTEGRAL ALUMINIUM 130x130

BARRE DE CHARGE ALUMINIUM

TUBE D'ENROULEMENT ALUMINIUM Ø80 ROLLERBAT

GUIDAGE COULISSES ZIP

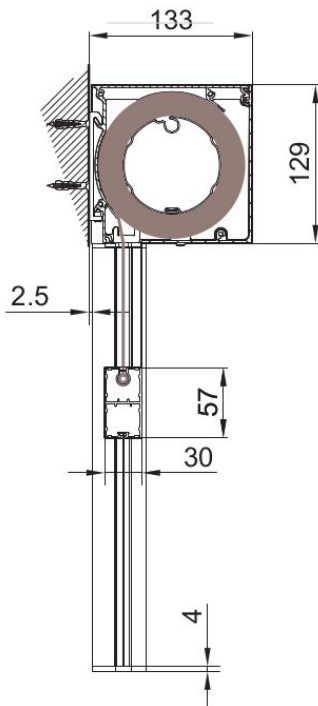
TOILE SOLTIS VEOZIP

MOTORISATION SOMFY IO

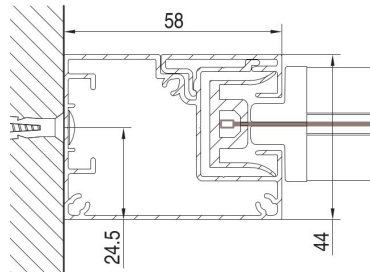
COFFRE CARRE / QUART DE ROND

ATTENTION : CE COFFRE N'EST PAS AUTOPORTANT
PREVOIR FIXATION COFFRE ET COULISSES

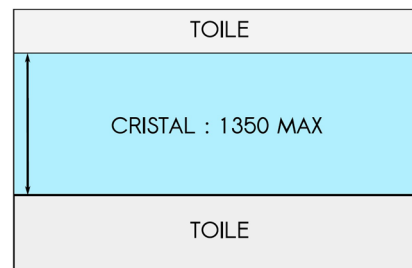
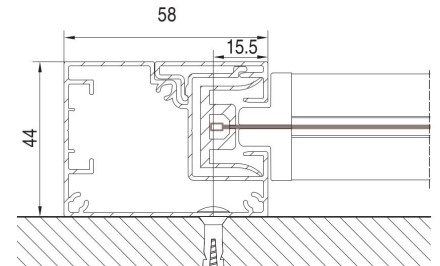
VUES



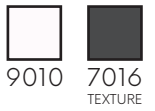
FIXATION COULISSE
TABLEAU



FIXATION COULISSE
DE FACE



COFFRE ZIP 150



LARGEUR MAXI 6000 mm

HAUTEUR MAXI 4000 mm



POSE

FACE/PLAFOND

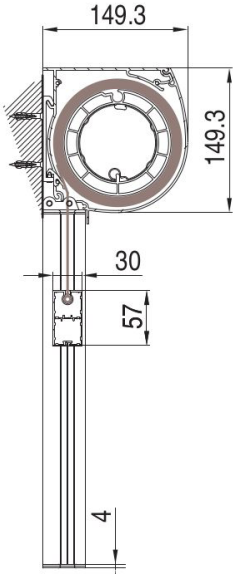
DESCRIPTIF

COFFRE INTEGRAL ALUMINIUM 150X150
BARRE DE CHARGE ALUMINIUM
TUBE D'ENROULEMENT ALUMINIUM Ø110 ROLLERBAT
GUIDAGE COULISSES ZIP

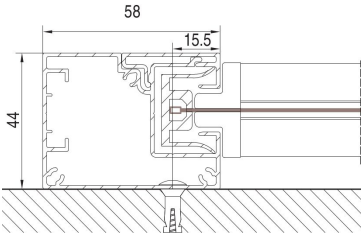
TOILE SOLTIS VEOZIP
MOTORISATION SOMFY IO
COFFRE QUART DE ROND UNIQUEMENT

ATTENTION : CE COFFRE N'EST PAS AUTOPORTANT
PREVOIR FIXATION COFFRE ET COULISSES

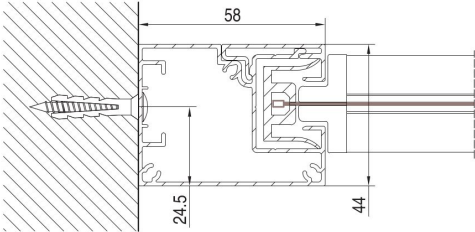
VUES



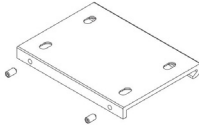
POSE DE FACE



POSE DE TABLEAU



SUPPORT DE POSE



NATURE BRUTE

MACADAMIA 7605-51188



NATUREL 7605-51187



9010



1013



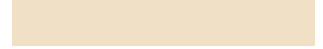
EDELWEISS 7605-51185



TOUNDRA 7605-51190



1015



NATURE TROPICALE

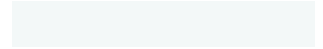
BLANC GIVRE 7605-51184



EDELWEISS 7605-51185



9016



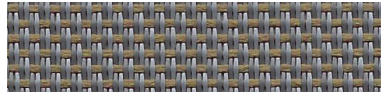
7030



CUMULUS 7605-51186



TERRE DE LUNE 7605-51191



7039



NATURE ELEGANTE

BLANC GIVRE 7605-51184



EDELWEISS 7605-51185



9010



9005



VOLCAN 7605-51195



NOIR GRAPHITE 7605-51198



7016

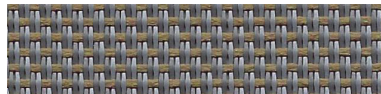


NATURE EPICÉE

MACADAMIA 7605-51188



TERRE DE LUNE 7605-51191



1019



3004



POIVRE GRIS 7605-51197



SANTAL 7605-51196

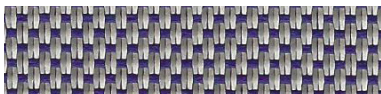


8019

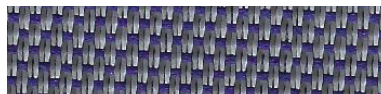


NATURE EPURÉE

MISTRAL 7605-51189



OURSIN 7605-51193



7035



9007



OTARIE 7605-51192



OMBRE 7605-51194



7016

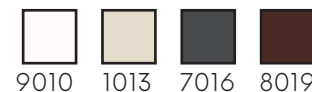




STORES ROGER
Production

MOUSTIQUAIRES

EASY ENROULABLE VERTICALE



LARGEUR MAXI 1800 mm

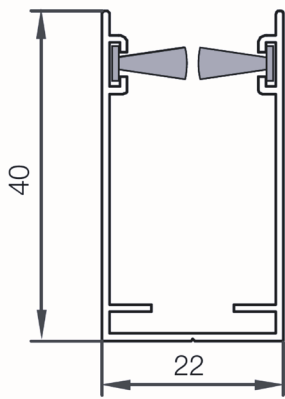
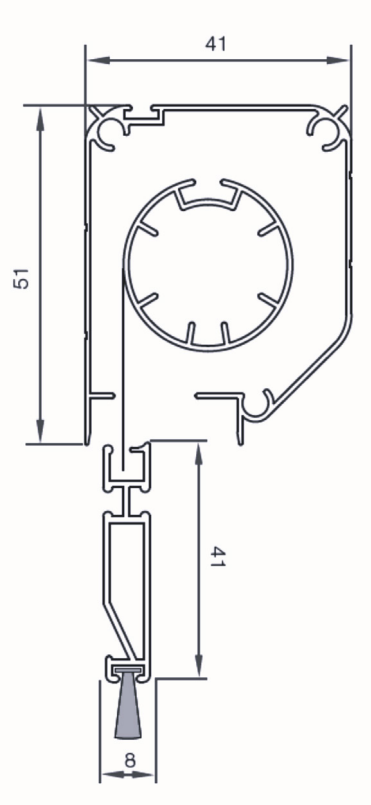
HAUTEUR MAXI 2400 mm



DESCRIPTIF

MOUSTIQUAIRE ENROULABLE VERTICALE
COFFRE ET COULISSES ALUMINIUM
BARRE DE CHARGE ALUMINIUM
TOILE FIBRE DE VERRE NOIR 18X16
FREIN VISCODYNAMIQUE

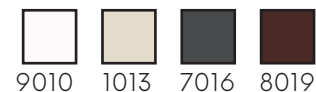
VUES



RAIL HAUT



MEDIUM ENROULABLE HORIZONTALE



LARGEUR MAXI 1600 mm

HAUTEUR MAXI 2600 mm

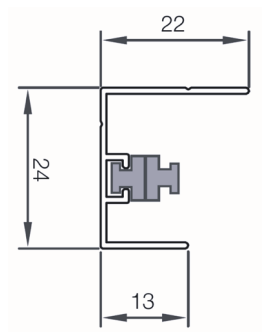
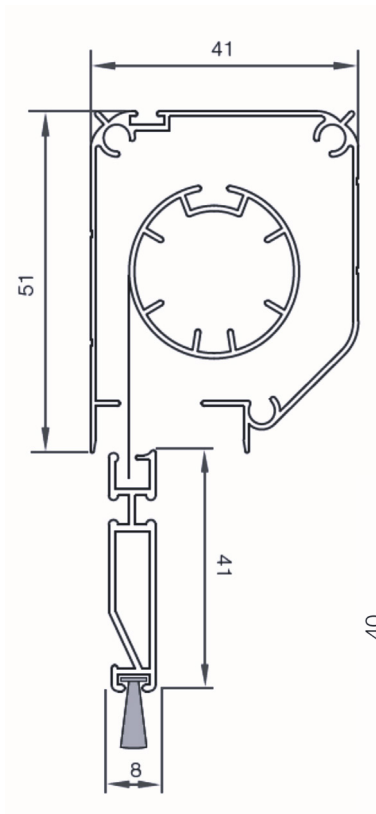


DESCRIPTIF

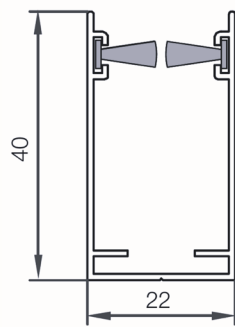
MOUSTIQUAIRE ENROULABLE HORIZONTALE
1 VANTAIL
PASSAGE FAIBLE
COFFRE ET COULISSES ALUMINIUM
BARRE DE CHARGE ALUMINIUM
TOILE FIBRE DE VERRE NOIR 18X16
FREIN VISCODYNAMIQUE
TIRAGE GAUCHE OU DROITE

MEDIUM ENROULABLE HORIZONTALE

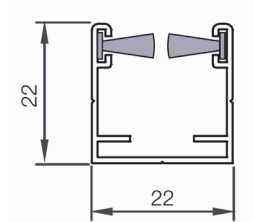
VUES



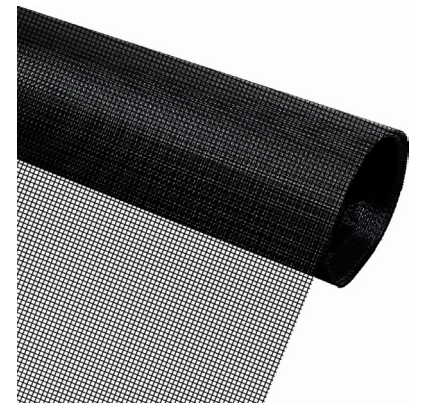
PROFIL DE FERMETURE



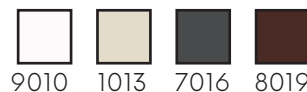
RAIL HAUT



RAIL BAS



PREMIUM ENROULABLE HORIZONTALE | 1 OU 2 VANTAUX



LARGEUR MAXI 2x1600 mm

HAUTEUR MAXI 2600 mm



DESCRIPTIF

MOUSTIQUAIRE ENROULABLE HORIZONTALE

1 OU 2 VANTAUX

PASSAGE INTENSIF

COFFRE ET COULISSES ALUMINIUM

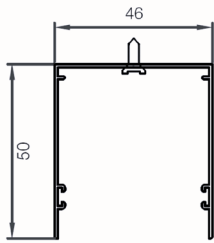
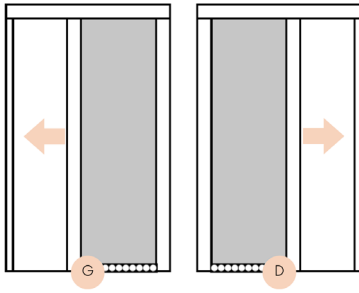
BARRE DE CHARGE ALUMINIUM

TOILE FIBRE DE VERRE NOIR 18X16

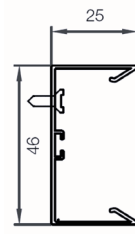
FREIN VISCODYNAMIQUE

SEUIL PLAT OU INCLINE

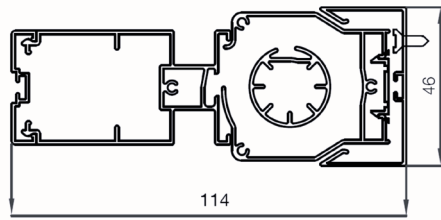
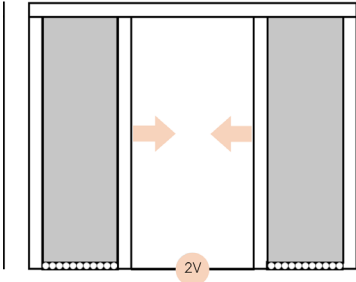
VUES



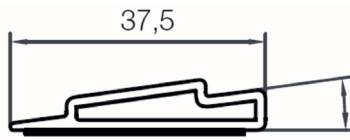
PROFIL HAUT



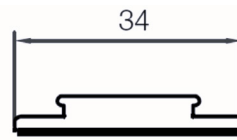
PROFIL LATÉRAL



BARRE DE CHARGE ET CAISSON



SEUIL INCLINÉ



SEUIL PLAT